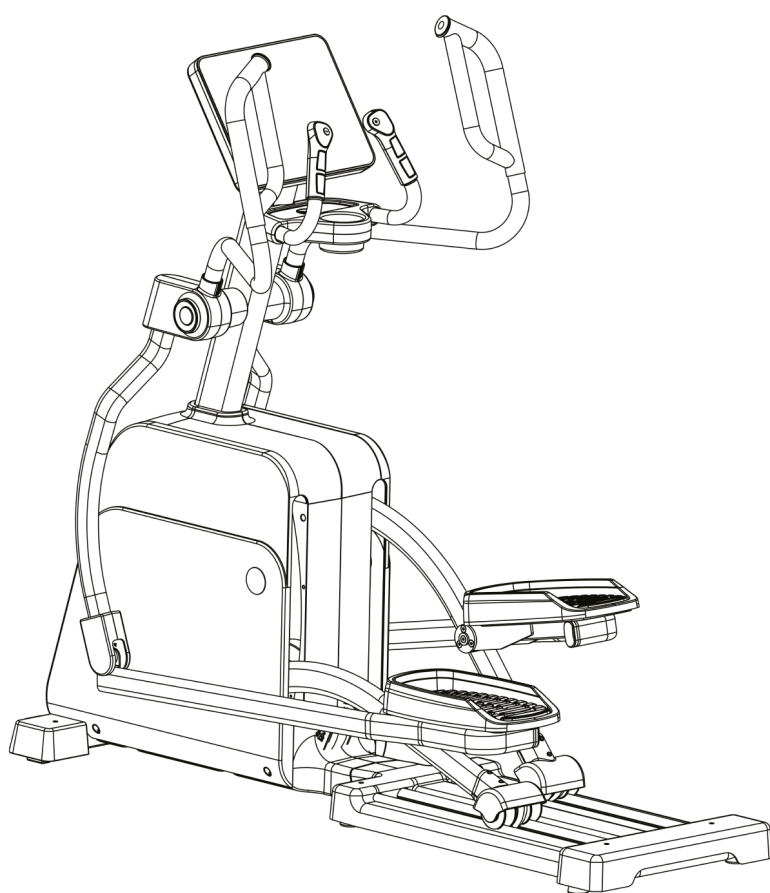


**UNIX FIT**

**РУКОВОДСТВО  
ПОЛЬЗОВАТЕЛЯ**

# **ЭЛЛИПТИЧЕСКИЙ ТРЕНАЖЕР E-1600 GENERATE PRO (LED)**



**ВАЖНО**

Перед использованием устройства внимательно прочитайте инструкцию. Сохраните настоящее руководство для дальнейшего использования.

Характеристики продукта могут отличаться от представленных на фотографиях и могут быть изменены производителем без предварительного уведомления.



## Рады приветствовать вас, пользователи продукции **UNIX Fit!**

Мы благодарны, что ваш выбор был остановлен на тренажёре нашего бренда. Для того чтобы обеспечить вашу максимальную сохранность, команда **UNIX Fit** просит вас с вниманием отнестись к изучению инструкции перед использованием тренажёра! В случае если инструкция в дальнейшем будет потеряна, её всегда можно найти на официальном сайте.

**UNIX Fit** заботится о своих покупателях и всегда готов ответить вам на все возникшие вопросы, в том числе и по эксплуатации товара. Для этого достаточно обратиться к продавцу или дилеру, у которого он был приобретен. Уверены, вы с удовольствием будете пользоваться товарами нашего бренда! Помните, что регулярные занятия спортом способствуют улучшению вашего физического состояния, а также влияют на выработку эндорфинов. С брендом **UNIX Fit** вы можете быть уверены, что ваше тело на долгие годы останется подтянутым и красивым.

Мы постоянно развиваемся и предлагаем нашим клиентам самые современные и лучшие технологии на рынке. Все тренажёры бренда **UNIX Fit** много лет пользуются популярностью не только у взрослых, но и у их детей. Для того, чтобы изучить полный ассортимент продукции, перейдите на наш официальный сайт, наведя камеру на QR-код.



[UNIXFIT.RU](https://UNIXFIT.RU)

# СОДЕРЖАНИЕ

Правила техники безопасности

Описание изделия

Список деталей

Руководство по монтажу и установке

Руководство по техническому обслуживанию

Электронная консоль

Рекомендации к растяжке

Как улучшить результат тренировок

Обслуживание и устранение неисправностей

Рекомендации по обращению

Руководство по уходу

## ПРАВИЛА ТЕХНИКИ БЕЗОПАСНОСТИ

Благодарим Вас за выбор нашего продукта. Во избежание травм рекомендуем перед использованием эллиптического тренажера ознакомиться со всеми важными мерами предосторожности и инструкциями, указанными в данном руководстве пользователя, а также со всеми предупреждениями, отмеченными на эллиптическом тренажере:

- Тренажер соответствует стандартам, предъявляемым к фитнес-продуктам для немедицинского использования.
- Прибор представляет собой фитнес-оборудование класса SB с электрическим контроллером скорости, поэтому его нельзя использовать без контроля со стороны системы.
- Храните эллиптический тренажер в помещении, вдали от высоких температур, влаги, пыли и воды.
- Данное изделие имеет 32 режима интенсивности нагрузки. Если вы прекратите управлять педалями, данное устройство автоматически прекратит работу.
- Перед использованием внимательно ознакомьтесь с руководством пользователя к данному тренажеру.
- Для выполнения упражнений установите устройство на твердой и ровной поверхности.
- Не забирайтесь на другие детали (кроме педалей) ногами.
- Обеспечьте достаточное пространство (не менее 1 м) вокруг тренажера.
- Неправильное использование или нарушение правил техники безопасности может привести к травмам.
- Во время тренировок не допускается препятствовать работе механических частей.
- Регулярно проверяйте состояние винтовых и гаечных соединений.
- Дети, соответствующие нормам умственного и физического развития, могут использовать данное изделие под соответствующим присмотром.
- Запрещается использовать данное изделие в качестве игрушки или игрового устройства.
- Инструкции по установке, использованию и обучению будут предоставлены вместе с заказанными деталями.
- Владелец тренажера должен проинформировать других пользователей о мерах предосторожности.
- Данное изделие предназначено только для использования внутри помещений, поэтому его запрещается использовать на открытых площадках.
- Запрещается перемещать тренажер в одиночку.
- Для разборки тренажера выполняйте процедуры в обратной последовательности сборки, указанной в руководстве.
- Используйте данный продукт в строгом соответствии с настоящим руководством.
- Запрещается закрывать глаза во время использования данного изделия.
- Тренировка: данное изделие подходит для тренировки нижних и верхних конечностей, а также тела.
- Ограждайте детей от пользования тренажером в случае отсутствия присмотра со стороны взрослых.

Примечание: перед использованием тренажера, рекомендуется обратиться к врачу. Это особенно важно, если вы старше 35 лет или имеете какие-либо хронические проблемы со здоровьем. Ознакомьтесь со всеми мерами предосторожности перед использованием данного изделия.

Для упаковки используются экологически чистые материалы, пригодные для вторичной переработки:

- Внешняя упаковка выполнена из картона.
- Для внутренней защитной упаковки используется бумага и пенопласт.
- Полиэтиленовая пленка и упаковочного пакет.
- Для усиления упаковки используется полипропиленовая лента.

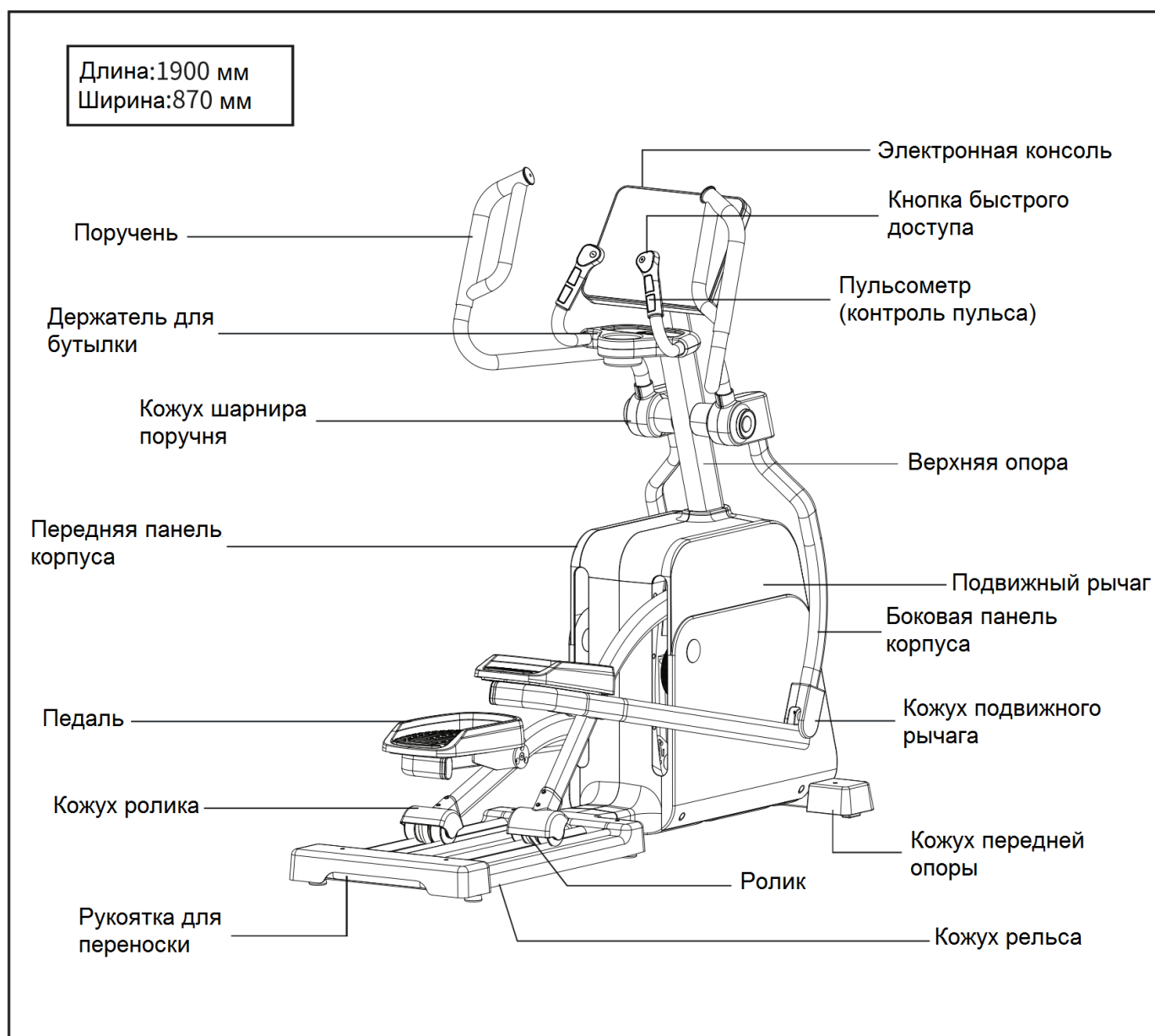
**Примечание: данный тренажер представляет собой самогенерирующую систему, источник питания может быть использован только во время работы машины.**

## ОПИСАНИЕ ИЗДЕЛИЯ

Уважаемый клиент:

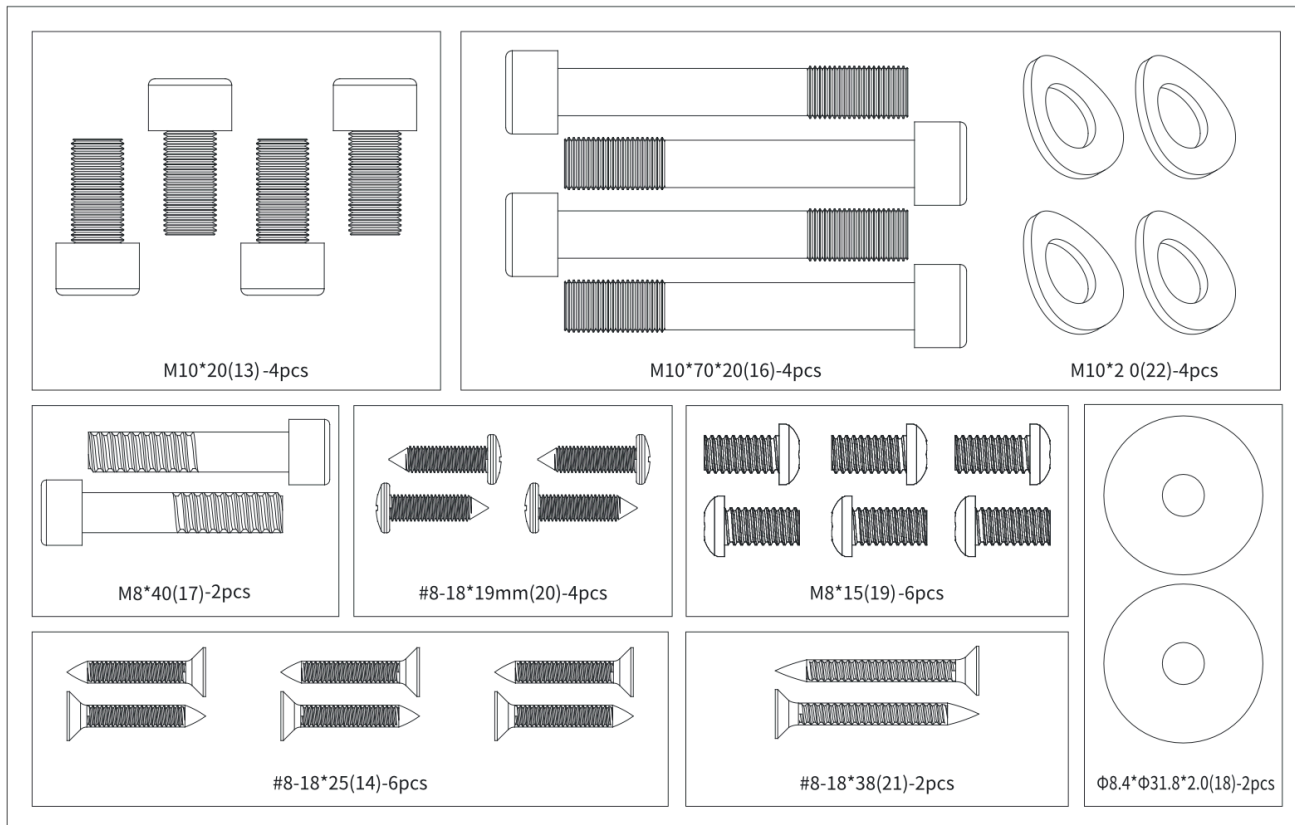
Перед сборкой тренажера, ознакомьтесь, с приведенным ниже перечнем деталей, для упорядочения их комплектации. В комплекте имеются все виды крепежа. Далее вы сможете собрать станок, выполнив следующие действия.

\*Шестигранный ключ (поставляется в качестве запасной части).



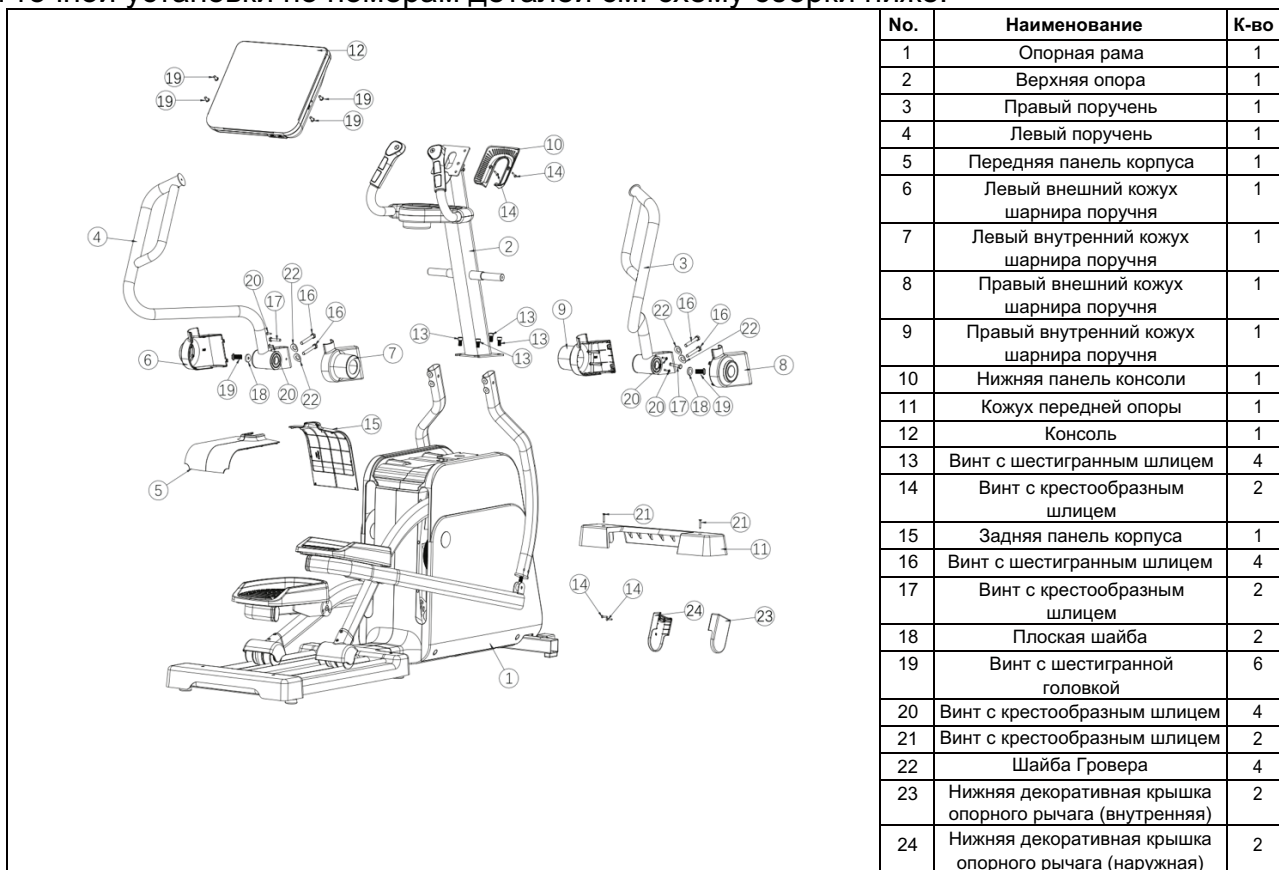
## ПЕРЕЧЕНЬ ДЕТАЛЕЙ

На этой странице приведены схемы деталей (отверток, шайб, гаек и т.д.), чтобы Вы могли различать их названия, характеристики и количество при установке (некоторые детали предварительно зафиксированы; см. шаги по установке).



## УСТАНОВКА

Для точной установки по номерам деталей см. схему сборки ниже.



## ИНСТРУКЦИИ ПО УСТАНОВКЕ

### Установка:

Некоторые детали предварительно собраны для облегчения установки. Перед установкой рекомендуется ознакомиться с данным руководством и следовать его указаниям в процессе установки.

Проверьте наличие деталей в полученной комплектации.

(1) Извлеките детали из пакетов и положите их на поверхность пола.

(2) Обеспечьте достаточное пространство (не менее 1,5 м) вокруг тренажера для выполнения упражнений.

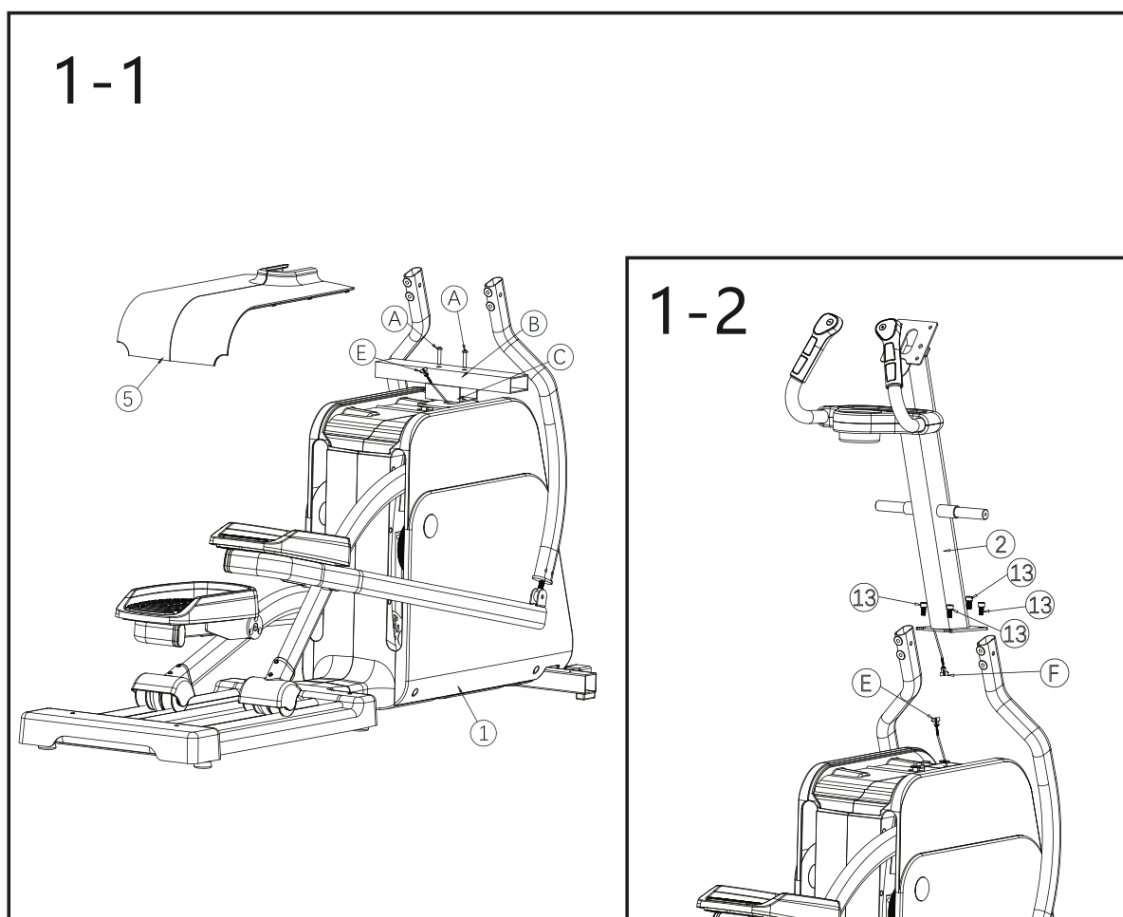
### Шаг 1:

Установка верхней опоры в сборе:

Удалите и выбросьте упаковочные трубки (B) и (C) и 2 винта (A) опорной рамы (1). В последующей установке они больше не используются.

Как показано на рис. (1-1), демонтируйте передний кожух корпуса (5) с основания в сборе (1) и отложите его для последующей установки.

Как показано на рисунке (1-2), один человек держит верхнюю опору (2) рядом с монтажным листом опорной рамы (1), а другой подсоединяет сигнальные кабели (F) и (E) в самой опоре. Вставьте штекеры сигнальных кабелей в отверстия колонны (внимание: запрещается вставлять их вниз). Сдвиньте монтажный лист верхней опоры (2) относительно листа опорной рамы (1) до совмещения отверстий. Примечание: не прижимайте сигнальные кабели. Вверните четыре винта с внутренним шестигранником M10\*20 (13) через монтажный лист колонны и затяните их.



## Шаг 2:

Установка левого и правого поручней в сборе:

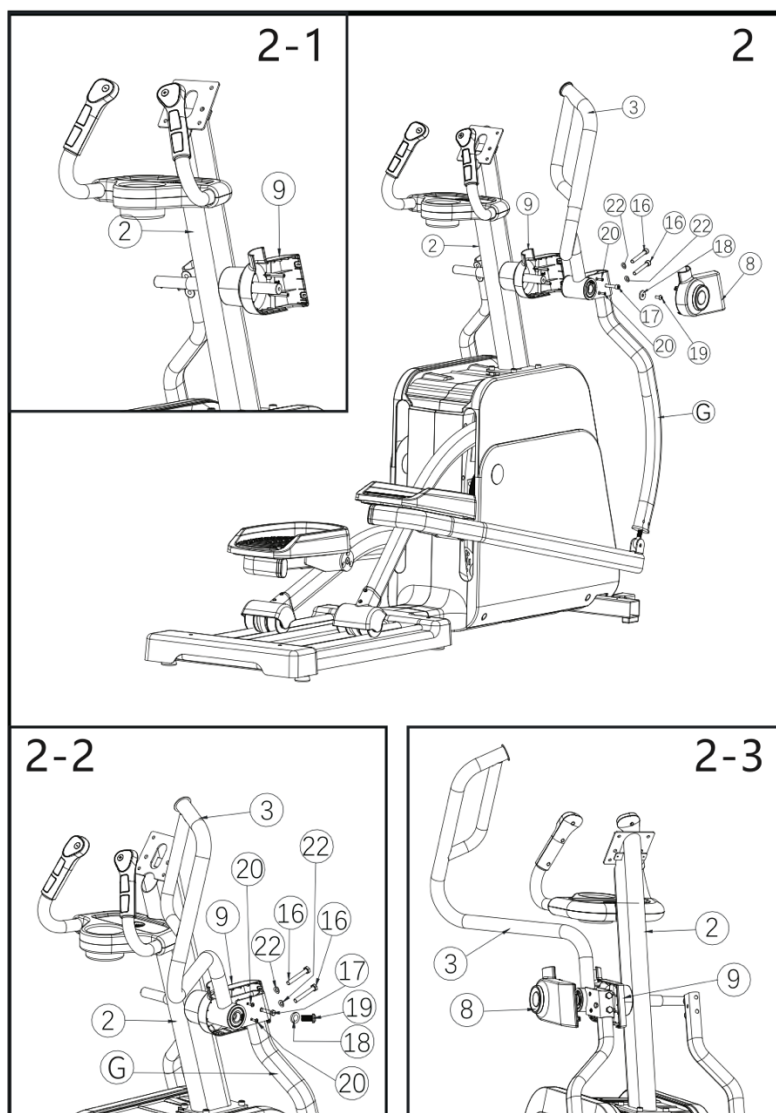
Подготовьте правый поручень в сборе (3), правый внутренний кожух опорного рычага (9), правый внешний кожух опорного рычага (8), одну плоскую шайбу (18), две шайбы Гровера (22), один винт с шестигранной головкой М8\*15 мм (19), два винта с крестообразным шлицем #8-18\*19 мм (20), один винт М8\*40 мм с шестигранным шлицем (17) и два винта М10\*70 мм с шестигранным шлицем (16).

Как показано на рис. (2-1), вставьте правый внутренний кожух шарнира поручня на правую ось верхней опоры в сборе (2).

Как показано на рис. (2-2), вставьте правый поручень в сборе (3) в соответствующий кожух шарнира (2) (оставьте зазор, равный толщине подшипника). Медленно поднимите нижнюю поворотную штангу (G) до совмещения трех отверстий под винты. Установите два винта М10\*70 мм с шестигранным шлицем (16), две шайбы Гровера (22) и один винт М8\*40 мм с шестигранным шлицем (17) в резьбовые отверстия (не затягивая). Затем установите всю конструкцию правого поручня на место и поочередно затяните два винта с крестообразным шлицем #8-18\*19 мм (20), одну плоскую шайбу (18) и один винт М8\*15 мм с шестигранной головкой (19). Наконец, затяните три винта с шестигранным шлицем.

Как показано на рис. (2-3), совместите правый внешний кожух шарнира поручня (8) с правым внутренним кожухом (9) и подгоните их рукой, пока зажимы полностью не выровняются.

Аналогично установите левый поручень в сборе.





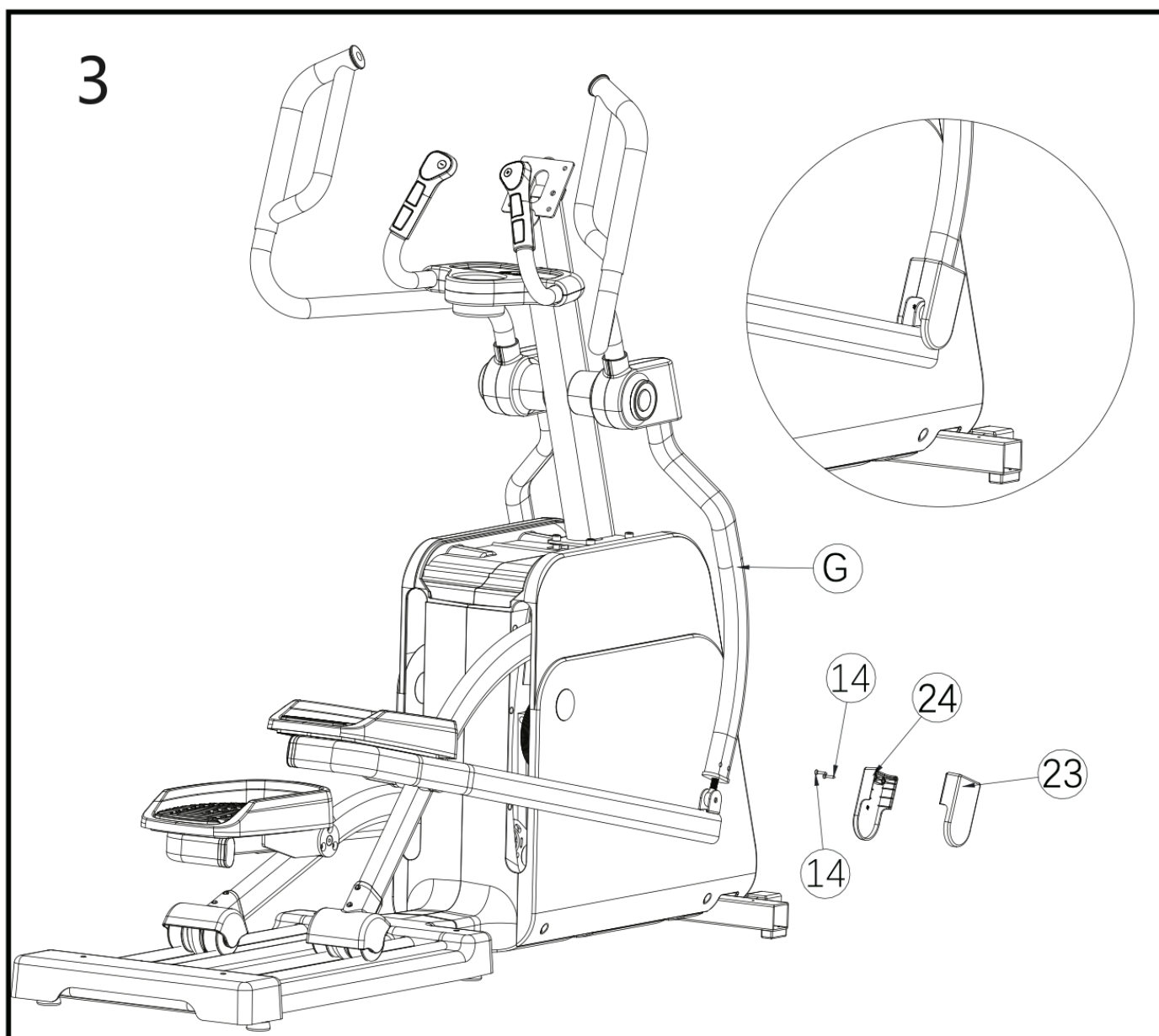
### Шаг 3:

Установка нижней декоративной крышки опорного рычага:

Возьмите внутреннюю часть (с двумя отверстиями для винтов) и внешнюю часть (23) двух нижних декоративных крышек рычага соответственно.

Как показано на рис. (3): Сначала установите внутреннюю часть (24) нижней декоративной наклейки опорного рычага, совместите внутреннюю часть (24) нижней декоративной наклейки опорного рычага с двумя отверстиями узла поворотной штанги (G) и приложите ее плоскостью к поверхности трубчатой опоры, затем скрепите наружную часть (23) нижней декоративной наклейки опорного рычага и окончательно зафиксируйте ее двумя винтами с крестообразным шлицем № 8-18 \* 25 (14).

Аналогичным образом установите и левую сторону.



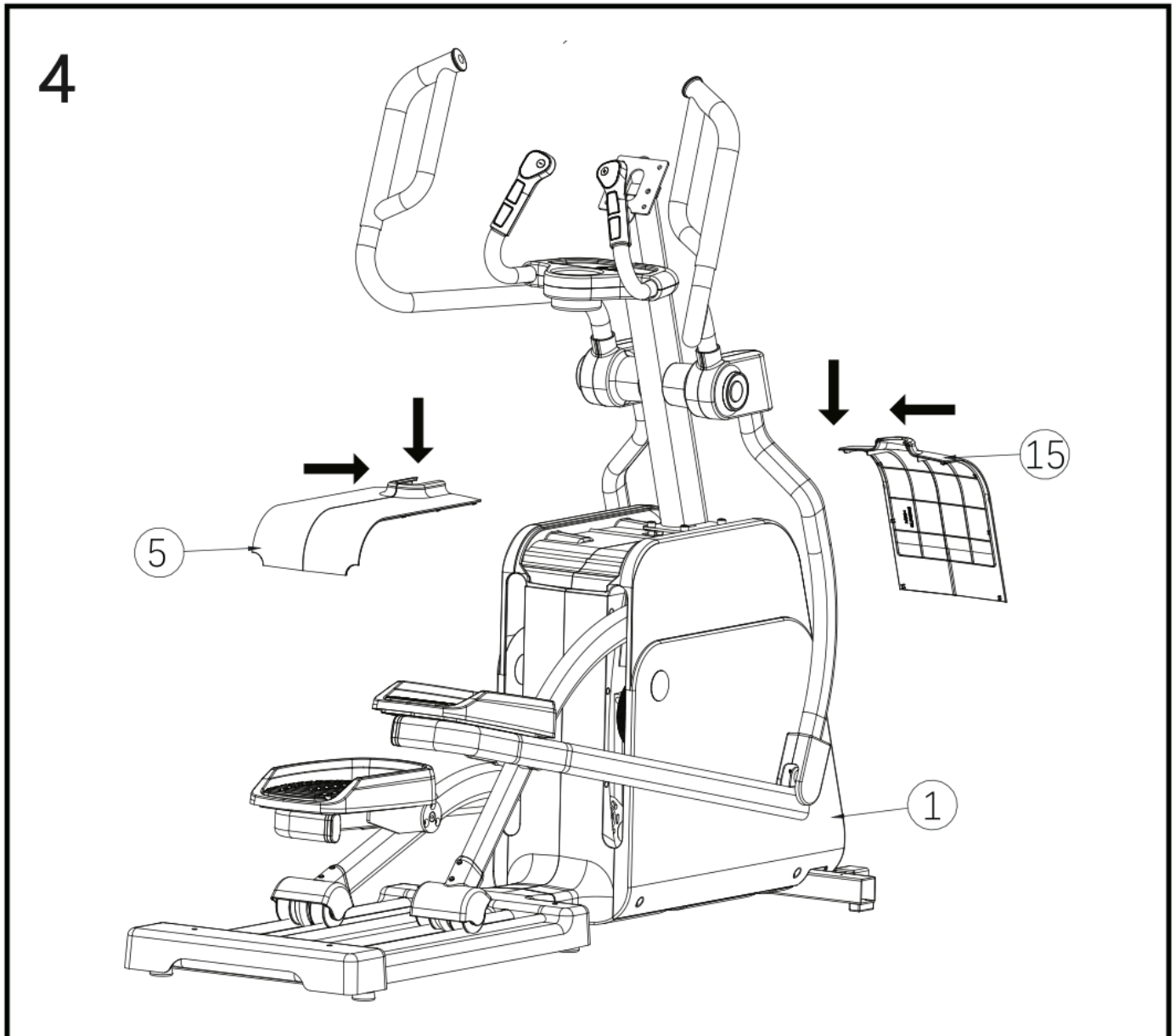
#### Шаг 4:

Установка передней и задней панелей корпуса.

Найдите переднюю и заднюю панели корпуса (5) и (15) соответственно.

Как показано на рис. (4): установите заднюю панель (15), сначала совместите ее с левой и правой планками зажимов корпуса в сборе (1), нажмите вниз для выравнивания и нажмите вперед для затягивания зажимов.

Затем установите переднюю крышку корпуса опорной рамы (5), совместите переднюю панель корпуса (5) с положением планок зажима левой и правой крышек рамы в сборе (1), нажмите вниз и продвиньте зажим вперед, пока левая и правая панели и задняя крышка корпуса не сравняются.



## Шаг 5:

Установка консоли в сборе:

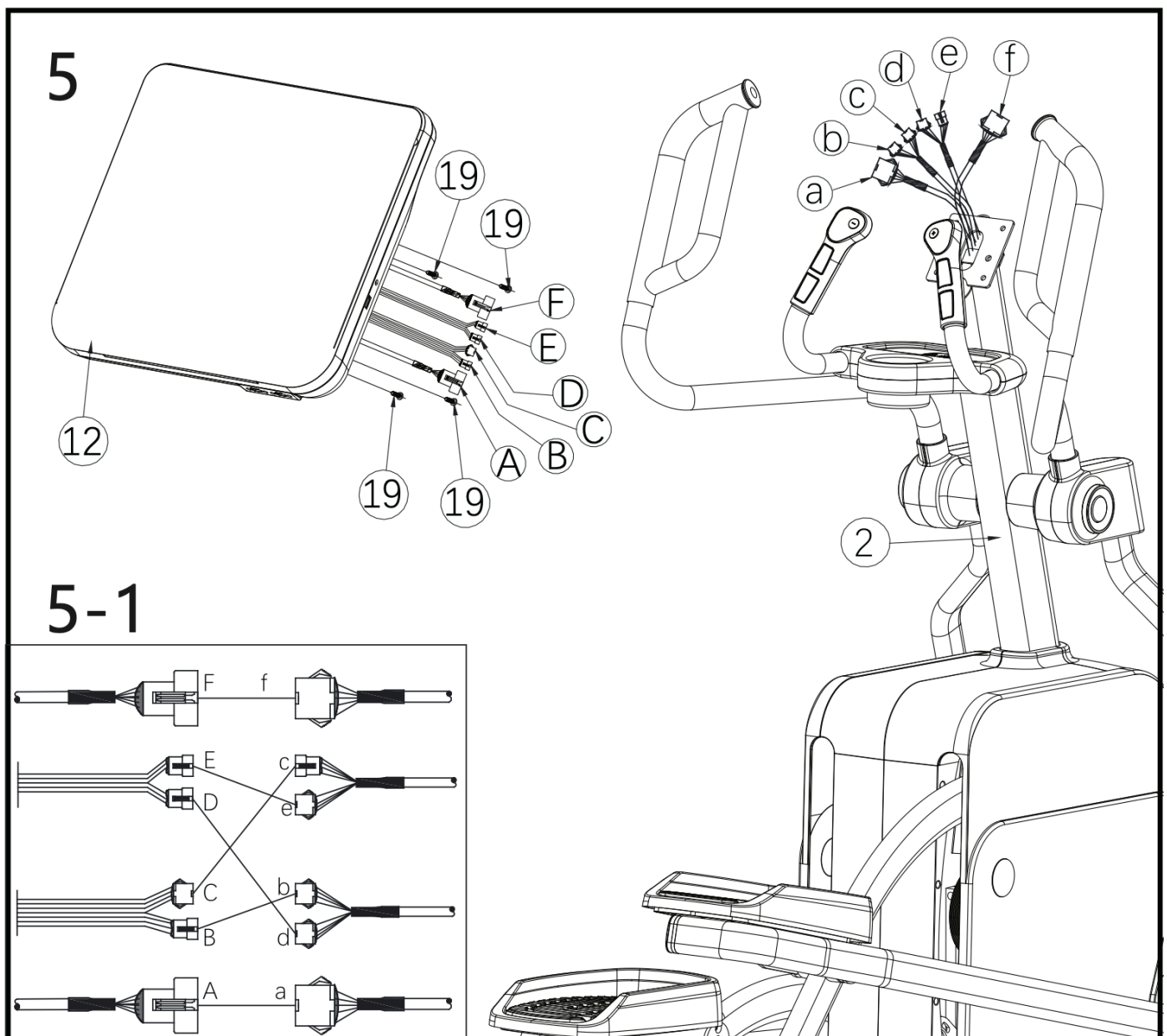
Подготовьте консоль в сборе (12).

Как показано на рисунке (5), поместите консоль в сборе рядом с верхней опорой в сборе (2). Подключите кабели связи (A) к (a), затем подключите кабели датчиков пульса (B) к (b), (C) к (c), (D) к (d), (E) к (e) (подробнее см. рис. 5-1).

Примечание: подходящие клеммы могут быть легко подключены. Никогда не подключайте неподходящие клеммы с усилием.

Вставьте клеммы в отверстия верхнего листа верхней стойки в сборе (2), чтобы избежать давления на сигнальные кабели.

Положите консоль в сборе (12) на монтажный лист верхней опоры (2) и совместите отверстия. Закрепите его четырьмя винтами с шестигранной головкой M8\*15 (19) и плотно затяните.



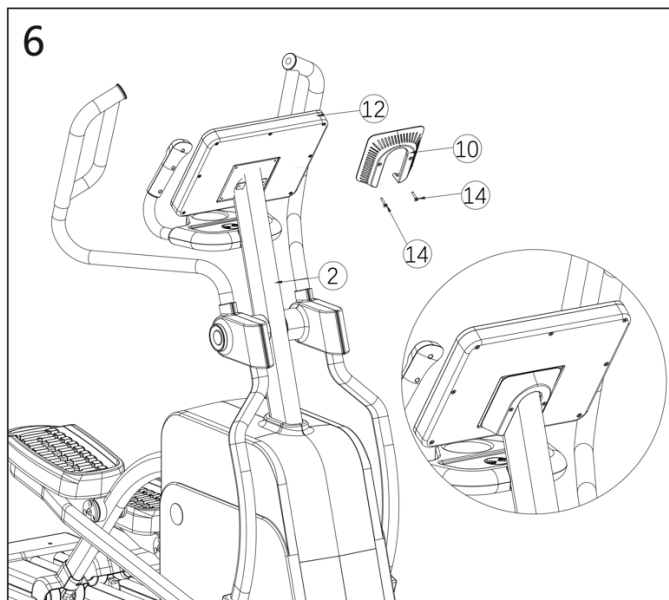
## Шаг 6:

Установка нижней панели электронной консоли:

Подготовьте нижнюю крышку электронной консоли (10).

Как показано на рисунке (6), возьмите два винта с крестообразным шлицем #8-18\*25 (14).

Зажмите нижнюю крышку электронной консоли (10) на верхней опоре (2) так, чтобы ее отверстия совпали с отверстиями монтажной пластины. Закрепите ее двумя винтами с крестообразным шлицем #8-18\*25 (14).



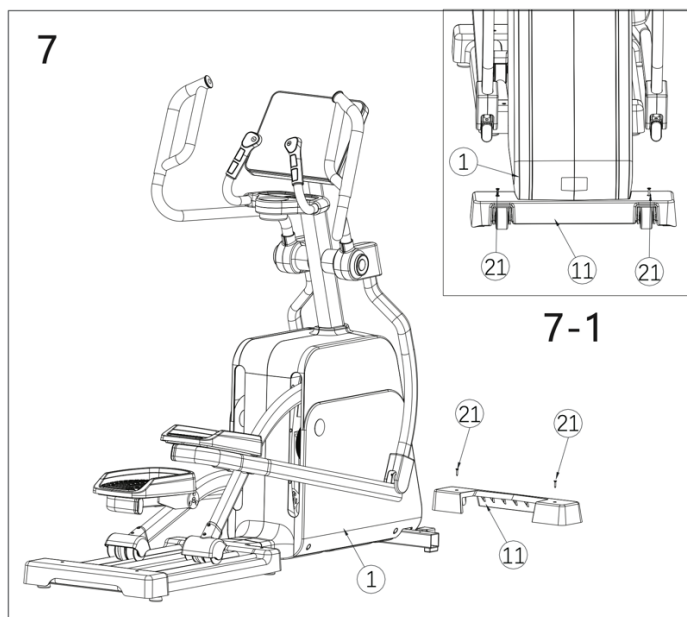
## Шаг 7:

Установка крышки передней нижней трубы:

Подготовьте кожух передней опоры (11) и два винта #8-18\*38 с крестообразным шлицем (21).

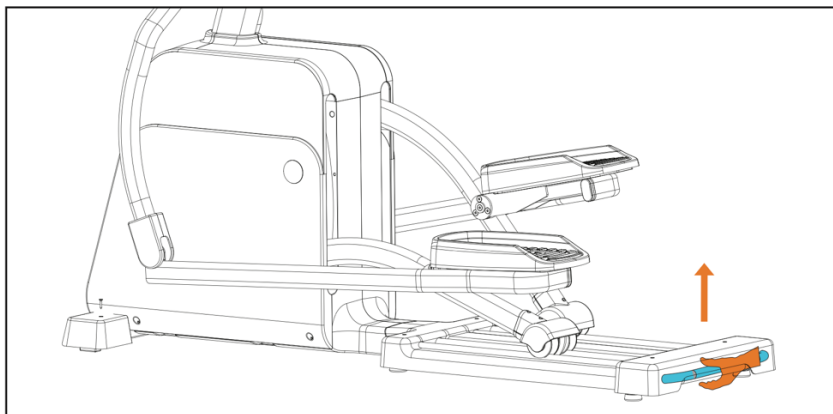
Как показано на рисунке (7), совместите кожух передней опоры с самой передней корпуса в сборе (1), выдвиньте его вперед и затем закрепите на месте.

Как показано на рисунке (7-1), затяните два винта #8-18\*38 с крестообразным шлицем (21) в резьбовые отверстия передней крышки нижней трубы (11).



## РУКОВОДСТВО ПО ТЕХНИЧЕСКОМУ ОБСЛУЖИВАНИЮ

**Советы по обращению:** поднимите трубку, указанную на рисунке.

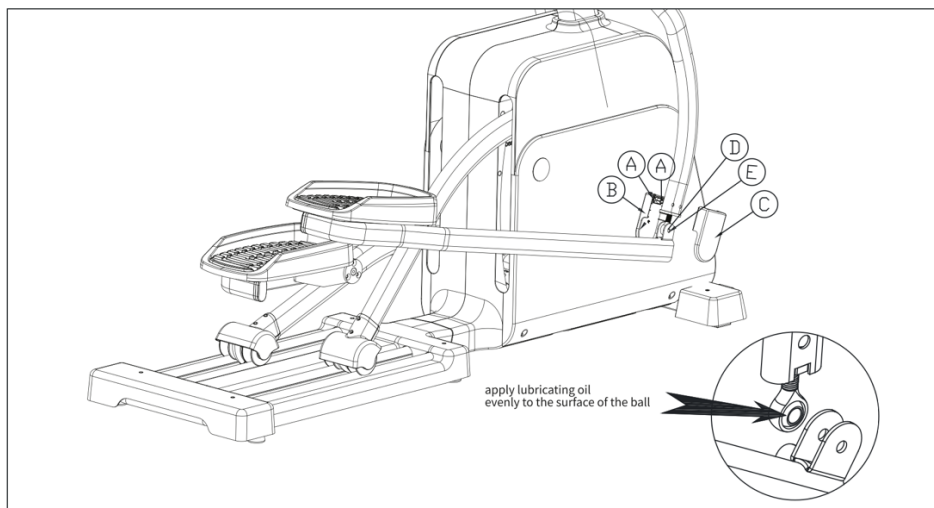


### Использование бутылки с маслом:

После установки рельсы и ролики эллиптического тренажера необходимо смазать силиконовым маслом. Во время работы между роликами и рельсами может скапливаться пыль, что приводит к небольшому перемещению материала во время работы эллиптической машины. Поэтому необходимо регулярно чистить ролики и наносить смазочное силиконовое масло. Мы рекомендуем регулярные проверки роликов, предпочтительно ежедневную очистку роликов и рельсов. Рекомендуется добавлять смазочное силиконовое масло в ролики и на рельсы по следующему графику (только для справки):

- \*Легкие пользователи (менее 3 часов в неделю) каждые 2 месяца;
- \*Средние пользователи (3–6 часов в неделю) каждый 1 месяц;
- \*Активные пользователи (более 6 часов в неделю) каждые полмесяца.

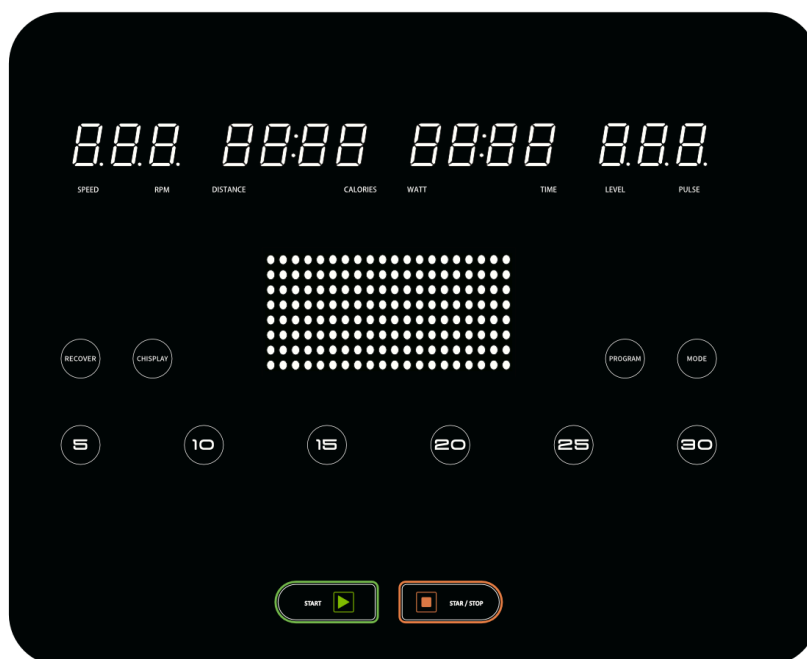
Мы предлагаем вам приобрести смазочное масло у местного дистрибьютора или напрямую связаться с нашей компанией. Если в карданном шарнире и сердечнике соединительного вала слышен посторонний звук, необходимо сначала снять нижние накладки (B) и (C) опорного рычага, отложить их в сторону вместе с верхними винтами (A), затем снимите винты и гайки (D) на карданном шарнире, отложите их в сторону (E) и равномерно нанесите небольшое количество масла на поверхность сердечника соединительного вала и сферическую поверхность карданного шарнира. Затем закрепите карданный шарнир в U-образной пластине, зафиксируйте его винтами (D) и гайками (E) и, наконец, зафиксируйте нижние накладки (B) и (C) несущего рычага двумя винтами (A). Левая и правая стороны смазываются одинаково.



### **Меры предосторожности:**

- 1) Эллиптический тренажер не оборудован свободным маховиком и не имеет подсказки «немедленно остановиться»;
- 2) Инструкции о том, как становиться на эллиптический тренажер и сходить с него: установите ножные педали в самую нижнюю точку, чтобы встать и сойти с эллиптического тренажера;
- 3) Обслуживание:
  - Регулярно проверяйте износ или повреждение оборудования;
  - При повреждении оборудования его следует немедленно остановить до ремонта;
  - Обратите особое внимание на детали, подверженные износу.

## ЭЛЕКТРОННАЯ КОНСОЛЬ



### Описание клавиш:

Клавиша **PROGRAM**: эта клавиша может обеспечить 12 различных режимов интенсивности.

Клавиша восстановления пульса **RECOVERY**: это клавиша восстановления пульса. После тренировки в течение определенного времени нажмите на кнопку обратного отсчета в течение 1 минуты. По истечении времени электронные часы оценят физическое состояние спортсмена F1-F6.

Клавиша **MODE**: Нажмите эту клавишу для подтверждения после установки каждого значения. Длительное нажатие перезагружает консоль.

Кнопка переключения дисплея **CHISPLAY**: с помощью этой кнопки можно переключать отображение SPEED (скорость)/DISTANCE (расстояние)/WATT (ватт)/LEVEL (уровень) и RPM (обороты в минуту)/CALORIES (калории)/TIME (время)/PULSE (пульс).

Кнопка установки быстрого режима сопротивления **5/10/15/20/25/30**: нажмите соответствующую кнопку для достижения соответствующего сопротивления при движении.

Клавиша **START**: нажмите эту клавишу, чтобы включить цифровой дисплей консоли.

Клавиша **PAUSE/STOP**: нажмите эту клавишу для приостановки/запуска цифрового дисплея консоли.

Клавиша на рычаге **+**: увеличение значения каждой функции (время/дистанция/калории/частота сердечных сокращений/сопротивление).


Клавиша на рычаге **-**: уменьшение значения каждой функции (время/дистанция/калории/частота сердечных сокращений/сопротивление).

## Описание работы:

### 1. Полная индикация запуска:

После подключения к источнику питания ключи электронного измерителя входят в режим запуска: зуммер подает звуковой сигнал в течение 1 секунды, светодиодный индикатор отображается в течение 2 секунд, затем отображаются диаметр колеса, адрес Bluetooth и версия программы. Через 1 секунду появляется окно режима U0.

### 2. Установка пользователя:

- Установите загрузку пользователя (или удерживайте кнопку MODE в течение 3 секунд), отобразится на дисплее – адрес Bluetooth и версия программы - U0, после отображения U0 нажмите кнопку +/- на рычаге, чтобы выбрать U0~U4, нажмите кнопку MODE для подтверждения, а затем можно установить пол, возраст, рост, вес, нажмите кнопку MODE для подтверждения.
- Нажмите быструю кнопку +/- на рычаге для выбора пола , нажмите клавишу MODE для подтверждения выбора.
- Установить возраст нажмите на подлокотнике клавишу +/- для выбора возраста 10-25-99, нажмите клавишу MODE для подтверждения выбора.
- Установите рост, нажав клавишу +/- на рычаге, выберите рост 100-150-200 см, после выбора нажмите клавишу MODE для подтверждения.
- Установите вес, нажав клавишу +/- на подлокотнике, выберите вес 20-50-150 кг и нажмите MODE для подтверждения выбора.

### 3. Выбор функций (MANUAL (ручной), PROGRAM (программа), WATT (ватт), USER (пользователь), HRC (контроль частоты пульса)).

После установки пользователя войдите в интерфейс раздела функций, нажмите клавишу +- на поручне, нажмите клавишу MODE для подтверждения выбора функции, а затем нажмите клавишу +/- на поручне для установки. После установки всех функций (например, TIME (время)/DIST. (расстояние)/CAL (калории)/ PULSE (пульс)) нажмите клавишу start для начала движения, а затем нажмите клавишу +- на поручне для регулировки сопротивления во время движения.

**MANUAL (ручной):** нажмите кнопку MODE для подтверждения, а затем нажмите на поручне на кнопку +/-, установите все функции (такие как TIME (время), DIST (расстояние), CAL (калории), PULSE (пульс)), нажмите кнопку запуска, чтобы начать движение, во время движения можно нажать на поручне клавишу +/- и быстро отрегулировать сопротивление 5/10/15/20/25/30.

**PROGRAM (программа):** в электронной консоли предусмотрено 12 различных графиков сопротивления, то есть консоль сама моделирует 12 различных дорожных условий сопротивления в горах, позволяя пользователю бросить вызов самому себе. Используйте клавишу быстрого доступа +/- или клавишу быстрого доступа PROGRAM (программа) для выбора подходящего графика сопротивления в горах, при выборе графика будет мигать, нажмите клавишу MODE для подтверждения, затем нажмите клавишу быстрого доступа +/- для настройки всех функций, таких как TIME (время), DIST (расстояние), CAL (калории), PULSE (пульс), нажмите клавишу запуска для начала движения, во время движения можно нажать клавишу быстрого доступа +/- для регулировки сопротивления.



**Персональное горное сопротивление (USER):** нажмите кнопку MODE для подтверждения, а затем нажмите клавишу быстрого доступа +/- на поручне, чтобы установить горный график сопротивления в электронных часах, нажмите кнопку старта, чтобы начать движение, сопротивление можно регулировать.

**Выбор других функций (WATT, HRC)** осуществляется так же, как и выбор функций MANUAL/PROGRAM.

### Краткое описание функций, отображаемых на экране консоли:

NO.	Функция	Диапазон отображения	Заданный диапазон	Память	Обнулить	Краткое описание
1	TIME (время)	0:00~99:59 Мин.:сек.~ Мин.:сек.	0:00~99:59± 1мин. цикл	Да	Да	1. Нет настройки при подсчете циклов. 2. Значение обнуляется через 4 секунды после поступления сигнала об отсутствии скорости от датчика скорости. (Если изначально пользователем введено необходимое количество циклов)
2	SPEED (скорость)	0.0~99.9 Км/ч (М/ч)	Нет	Нет	Да	В состоянии движения: 1. Отображение значения через 3 секунды после поступления сигнала от датчика скорости 2. Значение обнуляется через 4 секунды после поступления сигнала об отсутствии скорости от датчика скорости. (Если изначально пользователем введено необходимое количество циклов)
3	RPM (обороты в минуту)	0~15~999	Нет	Нет	Да	В состоянии движения: 1. Отображение значения через 3 секунды после поступления сигнала от датчика скорости 2. Значение обнуляется через 4 секунды после поступления сигнала об отсутствии скорости от датчика скорости. (Если изначально пользователем введено необходимое количество циклов)
4	WATT display (ватт)	0~999	Нет	Нет	Да	В состоянии движения: 1. Отображение значения через 3 секунды после поступления сигнала от датчика скорости 2. Значение обнуляется через 4 секунды после поступления сигнала об отсутствии скорости от датчика скорости. (Если изначально пользователем введено необходимое количество циклов)
5	DISTANCE (расстояние)	0.00~99.99 KM (M)	0.00~99.99 ±0.5 цикл	Да	Да	1. Если параметр не введен – то это счетчик циклов по умолчанию. 2. При наличии соответствующей настройки система прекращает движение при достижении значения 0. При этом на дисплее загорается параметр DISTANCE. (Если изначально пользователем введено необходимое количество циклов)
6	CALORIES (калории)	0~999 CAL	0~999 ±10 циклов	Да	Да	1. Если параметр не введен - то это счетчик циклов по умолчанию. 2. При наличии соответствующей настройки система прекращает движение при достижении значения 0. При этом на дисплее загорается параметр CALORIES. (Если изначально пользователем введено необходимое количество циклов)
7	GENDER (пол)			Да	Нет	
8	AGE (возраст)	10-25-99	±1	Да	Нет	1. Вход в режим настройки осуществляется после высвечивания на экране консоли надписи AGE, по умолчанию установлено значение равное 25.
9	HEIGHT (рост)	100-160- 200(см)	±1	Да	Нет	1. Вход в режим настройки осуществляется после высвечивания на экране консоли надписи HEIGHT, по умолчанию установлено значение равное 160 см. 2. Установите параметры роста пользователя для расчета параметра FAT%.
10	WEIGHT (вес)	20-50-150(Кг)	±1	Да	Нет	1. Вход в режим настройки осуществляется после высвечивания на экране консоли надписи WEIGHT, по умолчанию установлено значение равное 50 кг. 2. Установите параметры веса пользователя для расчета параметра FAT%.
11	PULSE (пульс)	P, 30~240	0 до 40~220	Да	Да	1. При появлении сигнала о сердцебиении на консоли загорается символ пульса.
12	MANUAL (ручной)		1~32 уровень (± 1 уровень)	Да	Нет	1. Нажмите на первую колонку для ввода индивидуальных параметров. 2. Первый столбец станет доступе для ввода данных. 3. Введите необходимые параметры для индивидуальной тренировки вручную.

## Описание функций:

1. Персональные данные пользователя U0-U4 (пол/возраст/рост/вес) могут быть предварительно установлены.

Пользователь вводит свои реальные данные (пол/возраст/рост/вес) в соответствующую электронную таблицу в качестве основы для расчета других функциональных величин.

2. MANUAL (ручной), PROGRAM (программа), WATT (ватт), USER (пользователь), HRC (контроль частоты пульса). Пользователь может выбрать различные режимы управления для выполнения упражнений. Описание каждого основного режима управления приведено ниже:

2.1 MANUAL (ручной) – в этом режиме от 1 до 32 режимов работы могут быть установлены на консоли, и пользователь может непосредственно установить значение различных функций тренировки TIME (время)/DISTANCE (расстояние)/CALORIES (калории)/PULSE (пульс), затем нажмите кнопку START, чтобы начать движение, PAUSE/STOP, чтобы приостановить движение.

2.2 PROGRAM (программа) – электронная таблица содержит 12 различных режимов нагрузки, имитирующих 12 различных условий горной дороги, позволяющих пользователю самостоятельно выбрать подходящий режим путем нажатия +/- клавиш, чтобы выбрать подходящую горную графику сопротивления, выбранный график будет мигать, нажмите клавишу MODE для подтверждения.

2.3 Постоянная мощность (WATT (ватт)) – пользователь может установить значение мощности в диапазоне от 10 до 350 Вт в соответствии со своими физическими возможностями. После установки WATT нажмите кнопку START, чтобы воспользоваться функцией фиксации WATT, которая в свою очередь является индикатором тренировки: когда пользователь входит в режим WATT, нажмите клавишу быстрого доступа +/- на рычаге, чтобы установить значение WATT, и нажмите кнопку MODE для подтверждения установки. Когда пользователь двигается, прибор будет двигаться в соответствии с установленным значением WATT, а для регулировки значения WATT во время работы можно нажать клавишу быстрого доступа + на рычаге (различные значения WATT соответствуют различным сопротивлениям). Регулировка значения WATT эквивалентна регулировке сопротивления, эта функция изменяет сопротивление, используя фиксированное значение WATT пользователя.

2.4 Режим HEART RATE CONTROL (контроль частоты пульса) – данная функция регулирует сопротивление тренажера в соответствии со значением пульса пользователя во время тренировки. В зависимости от цели тренировки режим может быть разделен на следующие четыре состояния:

i. 5% - программа с эффектом диеты

ii. 5% - программа с оздоровительным эффектом

iii. 90% - программа с тренировочным эффектом

iv. Целевая частота пульса — значение частоты пульса для самостоятельной тренировки.

3. Вы можете предварительно настроить параметры и ввести значения таких функций, как TIME (время)/DISTANCE (расстояние)/CALORIES (калории)/WATTS (ватт)/HRC (контроль частоты пульса) после чего значение параметра будет отсчитываться в обратном порядке до 0. После достижения 0 сработает 8-кратный сигнал, и значение вернется к заданному пользователем, при этом пользователю не нужно выполнять предварительную настройку. Консоль отсчитывает значение каждого параметра от 0 до верхнего предела в зависимости от того, когда вы начнете упражнения.

4. Восстановление пульса RECOVERY

4.1. В момент начала определения пульса нажмите кнопку RECOVERY, чтобы начать его измерение. Затем время тестирования начнет отсчитываться с 1 минуты до 0:00, при этом символ сердцебиения будет мигать до тех пор, пока не вернется к значению 0. В течение 1 минуты со времени начала измерения пульса следует крепко сжать руку, чтобы сигнал сердцебиения определялся консолью. Когда значение индикатора времени достигнет 0, датчик будет интерпретировать сердцебиение пользователя для получения данных об уровнях F1-F6.

4.2 Таблица с описанием параметров для восстановления уровня сердцебиения (F1~F6)

Режим контроля частоты сердечных сокращений	Оценка состояния восстановления пульса пользователя	Разница в результатах измерения частоты сердечных сокращений (до и после тестирования)
F1	Оптимально	Среднее расхождение 50
F2	Очень хорошо	40-49
F3	Нормально	30-39
F4	Удовлетворительно	20-29
F5	Необходимо увеличить интенсивность тренировки	10-19
F6	Недостаточная интенсивность	<10

#### Краткое описание других функций:

##### 1. Функция Bluetooth.

После включения электронной консоли функция Bluetooth может быть подключена в интерфейсе пользователя 04, но при этом другие устройства Bluetooth не могут быть подключены. Откройте Bluetooth на мобильном телефоне, затем откройте приложение Bluetooth (Kinomap), выберите соответствующую модель (эллиптический тренажер) и выберите Bluetooth для подключения в следующем интерфейсе, когда консоль подключится, на ее экране появится значок Bluetooth, после подключения Bluetooth все данные будут отображаться на мобильном телефоне, при выходе из интерфейса Bluetooth консоль автоматически перезапустится.

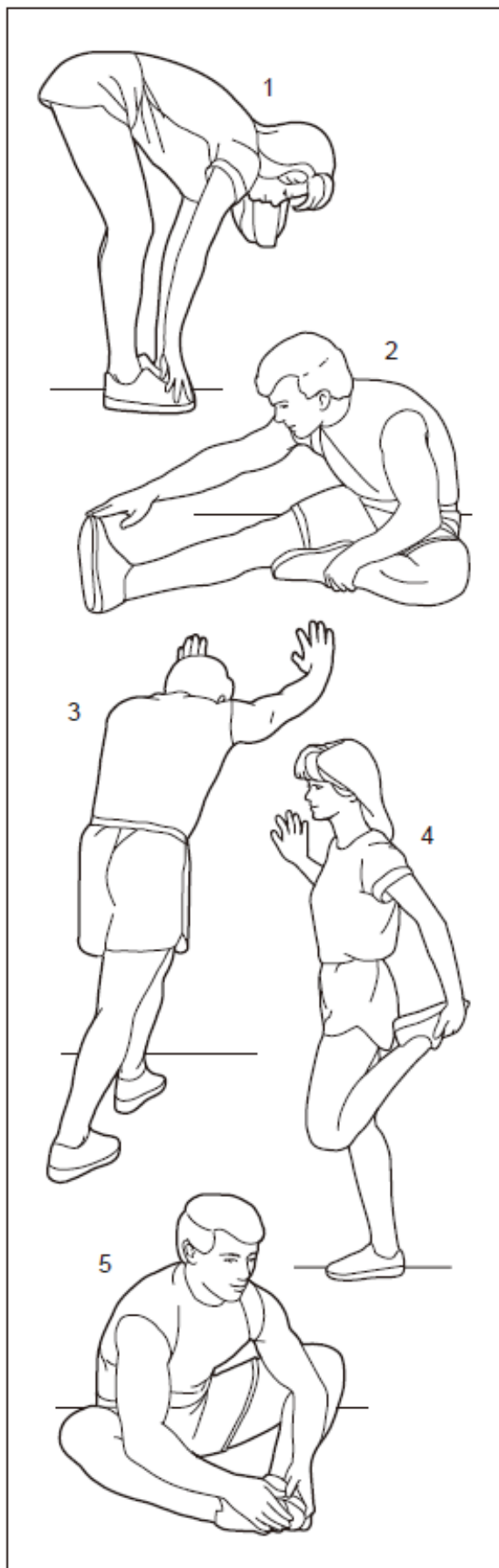
##### 2. Функция измерения частоты сердечных сокращений в руке.

Пользователь может держаться за ручной датчик пульса обеими руками, что позволяет определять частоту пульса во время тренировки.

#### Примечания :

1. Держите электронную консоль вдали от влажной и коррозионной среды.
2. Самостоятельно разбирать и модифицировать консоль непрофессионалам запрещено.

## РЕКОМЕНДАЦИИ ПО РАСТЯЖКЕ



### **1. РАСТЯЖКА ПРИ КОСНОВЕНИИ К ПАЛЬЦАМ НОГ**

Колени слегка согнуть, корпус медленно наклонить вперед. Расслабьте спину и плечи, двумя руками постарайтесь коснуться пальцев ног. Задержитесь на 10-15 счетов, затем расслабьтесь. Выполнить упражнение три раза.

Растяжка: подколенные сухожилия, задняя часть колен и спина.

### **2. РАСТЯЖКА ПОДКОЛЕННЫХ СУХОЖИЛИЙ**

Сядьте, вытянув одну ногу прямо. Подтяните стопу противоположной ноги к себе и прижмите ее к внутренней поверхности бедра вытянутой ноги. Потянитесь к пальцам ног как можно дальше. Задержитесь на 15 счетов, затем расслабьтесь. Повторите 3 раза для каждой ноги. Растяжка: подколенные сухожилия, нижняя часть спины и пах.

### **3. РАСТЯЖКА ИКР/АХИЛЛОВЫХ СУХОЖИЛИЙ**

Поставив одну ногу перед другой, потянитесь вперед и упритесь руками в стену. Держите заднюю ногу прямо, а заднюю ступню ровно на полу. Согните переднюю ногу, наклонитесь вперед и направьте бедра к стене. Задержитесь на 10-15 счетов, затем расслабьтесь. Повторите 3 раза для каждой ноги. Чтобы вызвать дальнейшее растяжение ахиллова сухожилия, согните также заднюю ногу.

Растяжка: икры, ахилловы сухожилия и лодыжки.

### **4. РАСТЯЖКА КВАДРИЦЕПСА**

Упираясь одной рукой о стену для равновесия, потянитесь другой рукой назад и возьмитесь за ногу. Поднесите пятку как можно ближе к ягодицам. Задержитесь на 15 счетов, затем расслабьтесь. Повторите 3 раза для каждой ноги.

Растяжка: квадрицепсы и мышцы бедра.

### **5. РАСТЯЖКА ВНУТРЕННЕЙ ЧАСТИ БЕДРА**

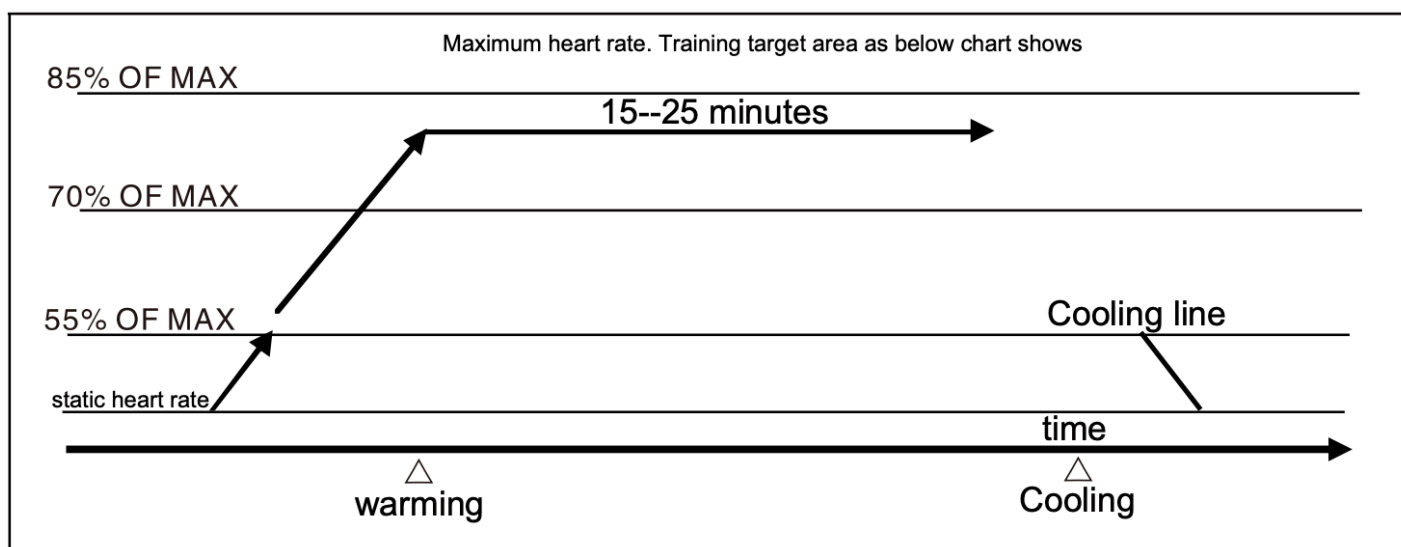
Сядьте, ступни ног вместе, колени наружу. Подтяните ноги к области паха как можно дальше. Задержитесь на 15 счетов, затем расслабьтесь. Повторите 3 раза.

Растяжка: квадрицепсы и мышцы бедра.

## КАК УЛУЧШИТЬ РЕЗУЛЬТАТ ТРЕНИРОВОК

Как и мышечные нагрузки, аэробные тренировки также требуют большего притока крови и более высокой частоты сердечных сокращений, что улучшает работу сердечно-сосудистой системы. О частоте сердечных сокращений обычно судят по показателям пульса. Если показания вашего пульса ниже максимального целевого уровня тренировки, это будет безопасно и эффективно: от 87% до 72% от максимальной частоты пульса называется целевой областью тренировки. Цель тренировки следует постепенно улучшать с помощью программ тренировок. Минимум 3-4 раза в неделю по 15-20 минут.

**Внимание: не пытайтесь тренироваться сверх целевой частоты пульса, только постепенно; прежде чем приступить к какой-либо программе упражнений, проконсультируйтесь с врачом. Это особенно важно для людей старше 35-40 лет или людей с уже имеющимися проблемами со здоровьем. Помните, что вам потребуется несколько минут на разминку и восстановление (рис. ниже).**



## ОБСЛУЖИВАНИЕ И УСТРАНЕНИЕ НЕИСПРАВНОСТЕЙ

1. Регулярно проверяйте надежность фиксации болтов и гаек, блокировку регулировочных ручек, гибкость вращающихся частей, а также наличие износа или повреждений деталей. Если детали находятся в хорошем состоянии, можно гарантировать безопасность эксплуатации тренажера.
2. В случае обнаружения изношенных или поврежденных деталей их следует немедленно демонтировать и заменить.
3. Содержите оборудование в чистоте, но не применяйте вещества, содержащие кислоты, щелочи или органические растворители.

Поиск и устранение неисправностей:

Неисправность	Причина	Метод решения	Примечания
Шатающаяся рама	1. Неровности поверхности или наличие посторонних предметов. 2. Регулировочная ножка не отрегулирована на одинаковую высоту.	1. Удаление посторонних предметов. 2. Отрегулируйте регулировочную ножку на переднем и заднем стабилизаторе.	Пользователь
Неустойчивость рулевой стойки	Винт не затянут	Затяните винт	Пользователь
Шум вращающихся частей	Проблема с зазором между деталями	Отрегулировать боковые щитки	Сервисный центр
Недостаточность вращения	1. Увеличение интервала между магнитом и маховиком. 2. Повреждение триммера.	1. Снимите боковые щитки и отрегулируйте их. 2. Замените.	Сервисный центр

## **РЕКОМЕНДАЦИИ ПО ОБРАЩЕНИЮ**

1. Убедитесь, что шнур питания изделия отсоединен (при наличии);
2. Поскольку тренажер имеет большой вес, рекомендуется перемещать его вдвоем или большим числом лиц.
3. Изделие рекомендуется ставить и использовать в сухом месте при комнатной температуре, избегая длительного нахождения в местах, где возможно воздействие солнечных лучей и дождя.

## **РУКОВОДСТВО ПО УХОДУ**

Очистка:

Тренажер допускается чистить мягкой тканью с мягким моющим средством. Не используйте абразивные вещества или растворители для пластиковых деталей. Вытирайте пот с тренажера после каждого использования.

Еженедельно проверяйте затяжку всех монтажных болтов и педалей на тренажере.

**Тренируйтесь  
вместе с *UNIX* *FIT***

