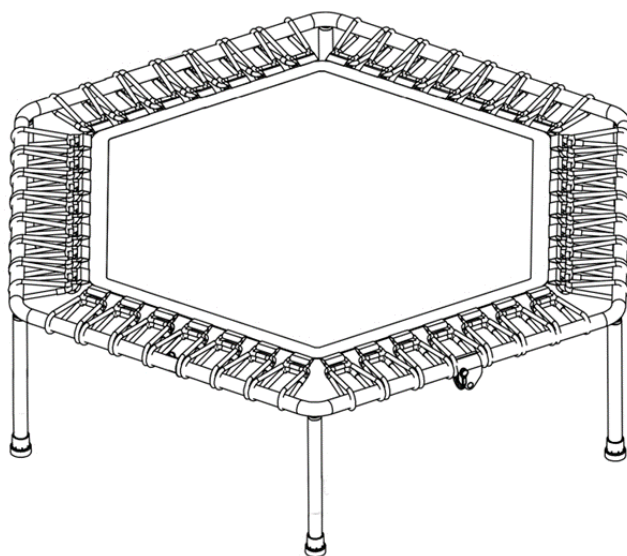




## РУКОВОДСТВО ПОЛЬЗОВАТЕЛЯ

### Батут UNIX Line FITNESS Lite



#### **ПРИМЕЧАНИЕ**



Производитель оставляет за собой право модифицировать устройства по мере необходимости и не уведомлять об этом пользователей. Все зависит от конкретной модели продукта.

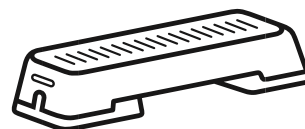


## Рады приветствовать вас, пользователи продукции UNIX Line!

Мы благодарны, что ваш выбор был остановлен на тренажёре нашего бренда. Для того чтобы обеспечить вашу максимальную сохранность, команда **UNIX Line** просит вас с вниманием отнестись к изучению инструкции перед использованием тренажёра! В случае если инструкция в дальнейшем будет потеряна, её всегда можно найти на официальном сайте.

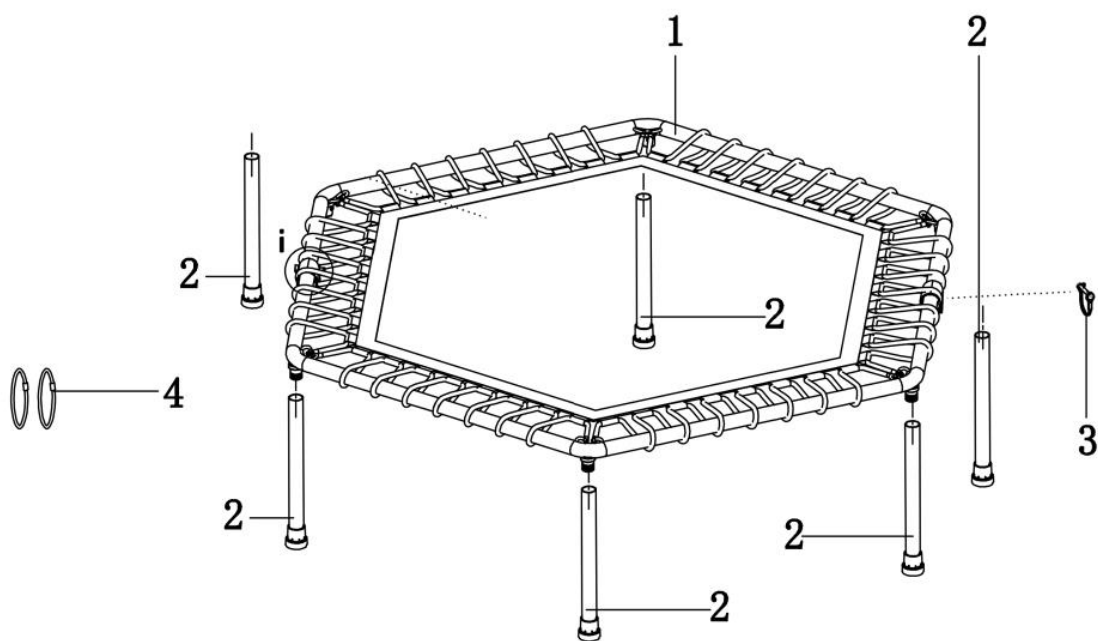
**UNIX Line** заботится о своих покупателях и всегда готов ответить вам на все возникшие вопросы, в том числе и по эксплуатации товара. Для этого достаточно обратиться к продавцу или дилеру, у которого он был приобретен. Уверены, вы с удовольствием будете пользоваться товарами нашего бренда! Помните, что регулярные занятия спортом способствуют улучшению вашего физического состояния, а также влияют на выработку эндорфинов. С брендом **UNIX Line** вы можете быть уверены, что ваше тело на долгие годы останется подтянутым и красивым.

Мы постоянно развиваемся и предлагаем нашим клиентам самые современные и лучшие технологии на рынке. Все тренажёры бренда **UNIX Line** много лет пользуются популярностью не только у взрослых, но и у их детей. Для того, чтобы изучить полный ассортимент продукции, перейдите на наш официальный сайт, наведя камеру на QR-код.



# СПИСОК ДЕТАЛЕЙ

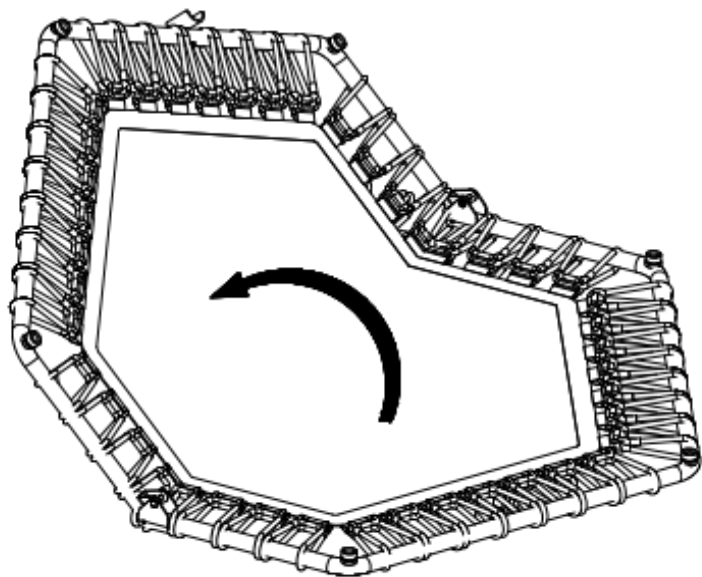
№	Деталь	Кол-во
1.	Рама батута	1
2.	Опора	6
3.	Фиксатор	1
4.	Крепления (доп.)	2



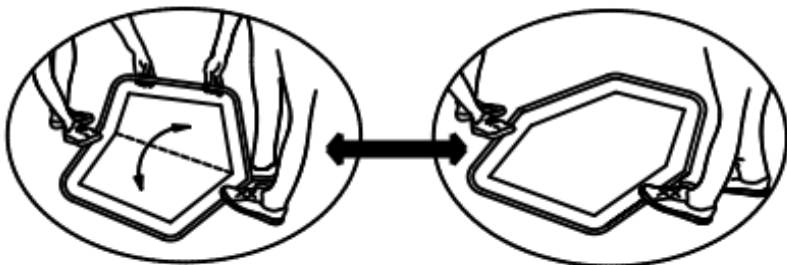
# ИНСТРУКЦИЯ ПО СБОРКЕ

1

1. Крепко возьмитесь за обе половинки рамы в середине полуокружности и потяните их в стороны, как показано стрелками.



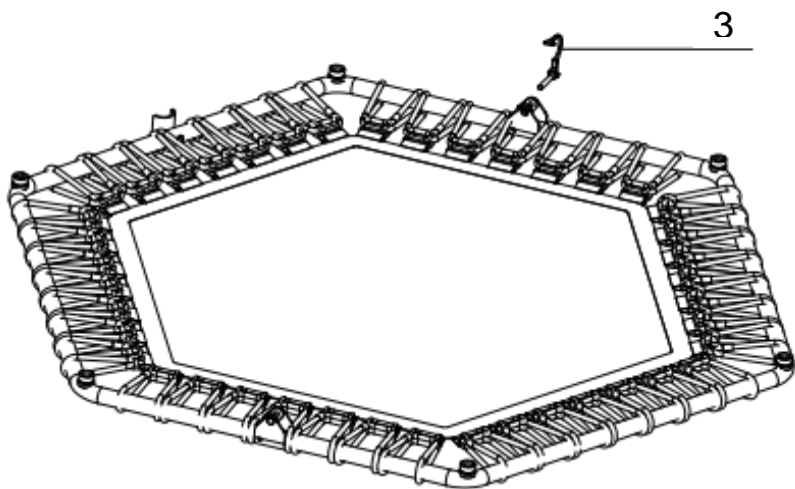
Следите за тем, чтобы ваши пальцы не касались петель, а при открывании и закрывании прижимайте ногу к раме (как на рисунке ниже).



Каждый раз перед использованием проверяйте, чтобы каждая пара креплений была установлена четко на противоположных сторонах друг от друга. При обнаружении сломанных креплений замените их.

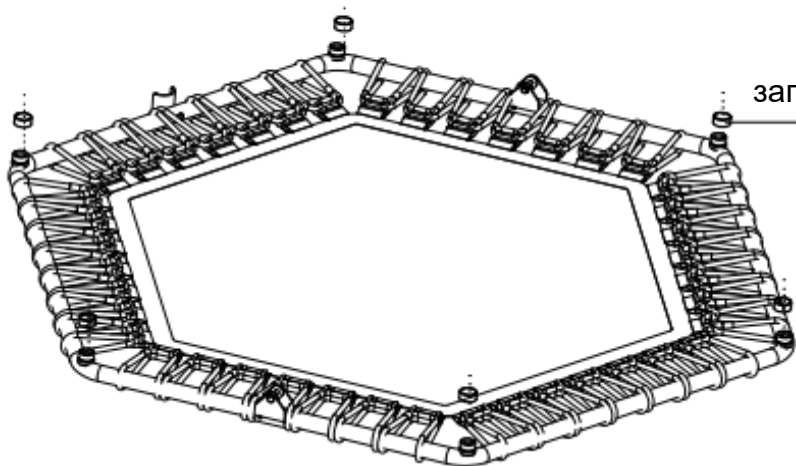
2

2. Закрепите фиксатор (3) в отверстия, чтобы батут не мог случайно закрыться.



3

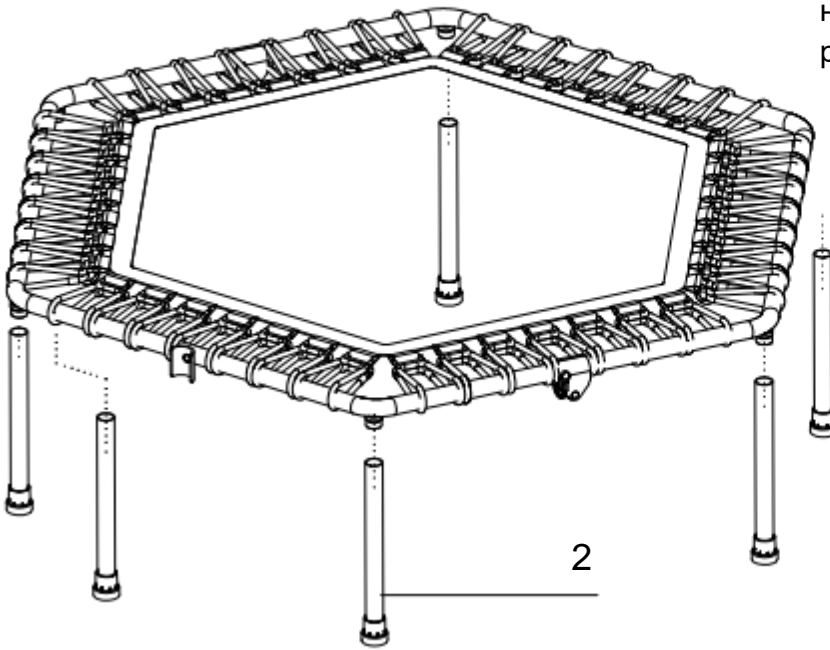
заглушка



3. В местах крепления опор на раме вы найдете пластиковые колпачки-заглушки. Снимите их и выбросьте.

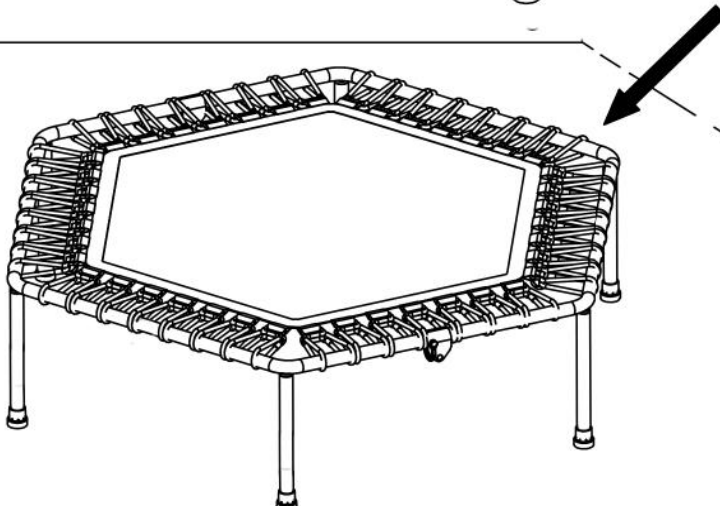
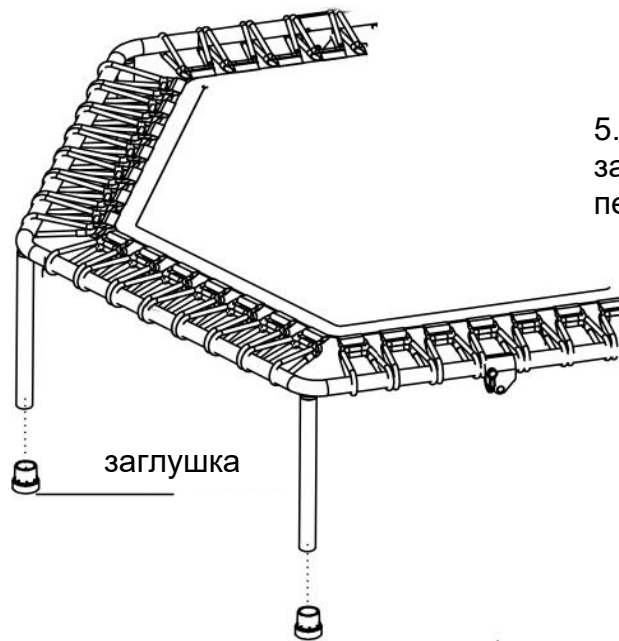
4

4. Переверните раму батута (1) так, чтобы поверхность для прыжков находилась вверх ногами. Прикрутите опоры (2) к раме.



5

5. Снимите пластиковые заглушки с концов двух передних опор.





# ВНИМАНИЕ

Пожалуйста, внимательно прочтите данную инструкцию!

## МЕРЫ ПРЕДОСТОРОЖНОСТИ

- Внимательно прочитайте инструкцию перед использованием батута и сохраните ее для дальнейшего использования.
- Убедитесь, что батут собран правильно в соответствии с инструкциями в данном руководстве.
- Площадка для установки батута должна быть абсолютно плоской и ровной. Если площадка неровная, это может вызвать подвижность рамы и создать излишнюю нагрузку на крепления.
- Батут высотой более 51 см **НЕ** рекомендуется для использования детьми младше **6 ЛЕТ**.
- **НЕ ДОПУСКАЕТСЯ** использование батута более чем 1 человеком одновременно.
- **НЕ ДОПУСКАЕТСЯ** ношение очков или шлемов при использовании батута.
- **НЕ ДОПУСКАЕТСЯ** падение или намеренное приземление на колени (это может привести к серьезной травме).
- **НЕ ДОПУСКАЕТСЯ** использовать батут в чрезмерно влажных или ветреных условиях.
- **НЕ** кувыркайтесь – это может привести к серьезной травме.
- **НЕ** позволяйте другим людям залезать под раму, а также сидеть, стоять или лежать на или вблизи батута во время его использования.
- **НЕ** используйте батут в состоянии алкогольного и наркотического опьянения, а также под воздействием лекарств, которые могут повлиять на ваш рассудок.
- **ВСЕГДА** надевайте носки перед использованием батута.
- **ВСЕГДА** снимайте украшения перед использованием батута.
- **ВСЕГДА** приземляйтесь на середину полотна батута.
- **ВСЕГДА** соблюдайте рекомендации по безопасности, указанные в инструкции к вашему батуту.
- **НИКОГДА** не используйте батут в обуви.
- **НИКОГДА НЕ** разрешайте детям использовать батут без наблюдения взрослых.
- Перед прыжками на батуте осмотрите конструкцию и замените все изношенные, поврежденные или отсутствующие детали.
- Каждый раз перед использованием проверяйте, чтобы батут находился на ровной поверхности с минимальным свободным пространством 2,5 метра по бокам и 8 метрами свободного пространства над батутом. Также обращайте внимание на посторонние предметы под батутом.
- Установка и разборка батута должны производиться с осторожностью, так как это может привести к травмам.
- Перед использованием полностью прочитайте руководство пользователя.

**Сохраните данную инструкцию для дальнейшего использования.**