



РУКОВОДСТВО ПОЛЬЗОВАТЕЛЯ

Баскетбольная стойка UNIX Line B-Stand Square 210-260 см



ПРИМЕЧАНИЕ



Производитель оставляет за собой право модифицировать устройства по мере необходимости и не уведомлять об этом пользователей. Все зависит от конкретной модели продукта.

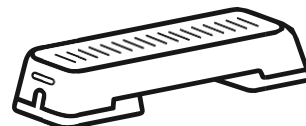


Рады приветствовать вас, пользователи продукции UNIX Line!

Мы благодарны, что ваш выбор был остановлен на тренажёре нашего бренда. Для того чтобы обеспечить вашу максимальную сохранность, команда **UNIX Line** просит вас с вниманием отнестись к изучению инструкции перед использованием тренажёра! В случае если инструкция в дальнейшем будет потеряна, её всегда можно найти на официальном сайте.

UNIX Line заботится о своих покупателях и всегда готов ответить вам на все возникшие вопросы, в том числе и по эксплуатации товара. Для этого достаточно обратиться к продавцу или дилеру, у которого он был приобретен. Уверены, вы с удовольствием будете пользоваться товарами нашего бренда! Помните, что регулярные занятия спортом способствуют улучшению вашего физического состояния, а также влияют на выработку эндорфинов. С брендом **UNIX Line** вы можете быть уверены, что ваше тело на долгие годы останется подтянутым и красивым.

Мы постоянно развиваемся и предлагаем нашим клиентам самые современные и лучшие технологии на рынке. Все тренажёры бренда **UNIX Line** много лет пользуются популярностью не только у взрослых, но и у их детей. Для того, чтобы изучить полный ассортимент продукции, перейдите на наш официальный сайт, наведя камеру на QR-код.



UNIXFIT.RU

Оглавление

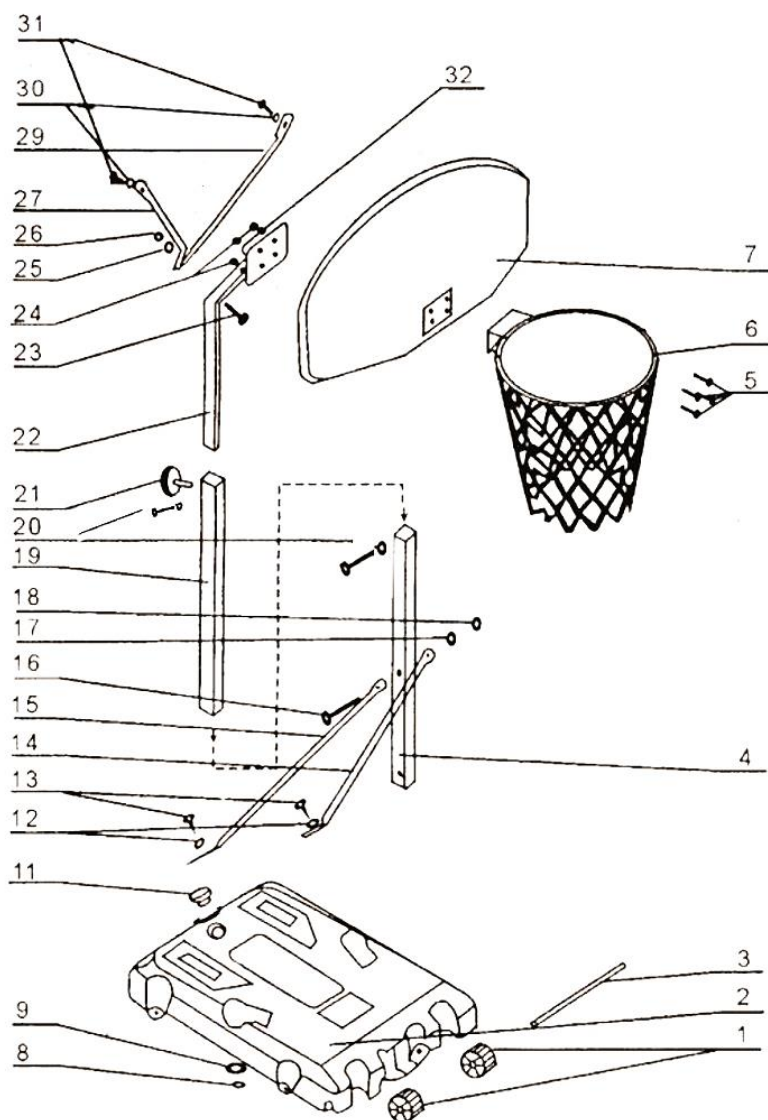
1. Внимание при сборке	4
2. Список комплектующих	5
3. Инструкция по сборке	6
4. Инструкция по технике безопасности.....	9

Внимание при сборке:

Сборка и установка всех баскетбольных стоек, включая те, что используются для демонстрации, должна производиться согласно инструкции. Несоблюдение инструкции может привести к серьезным травмам. Внимательно ознакомьтесь со всеми мерами предосторожности. Детям рекомендуется пользоваться стойками под присмотром взрослых. Для сборки данной конструкции потребуется не менее двух взрослых.

Мы признательны за покупку нашей продукции. Уверены, что Вы останетесь довольны своим выбором

Список комплектующих

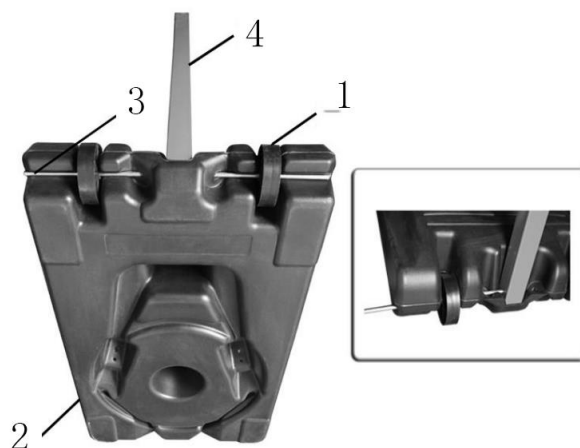


№	Комплектующие	Кол-во
1	Колесо	2
2	Основание	1
3	Ось колеса	1
4	Средняя труба	1
5	Винт	4
6	Кольцо	1
7	Щит	1
8	Гайка	2
9	Шайба	4
11	заглушка	4
12	Шайба	2
13	Винт	2
14	Боковой суппорт нижней трубы	1
15	Боковой суппорт нижней трубы	1
16	Винт	1
17	Шайба	2
18	Гайка	1
19	Средняя труба	1
20	Винт	2
21	Винт барашек	1
22	Верхняя труба	1
23	Винт	1
24	Гайка	4
25	Шайба	2
26	Гайка	1
27	Крепление щита	1
29	Крепление щита	1
30	Шайба	2
31	Винты	2
32	Шайба	8

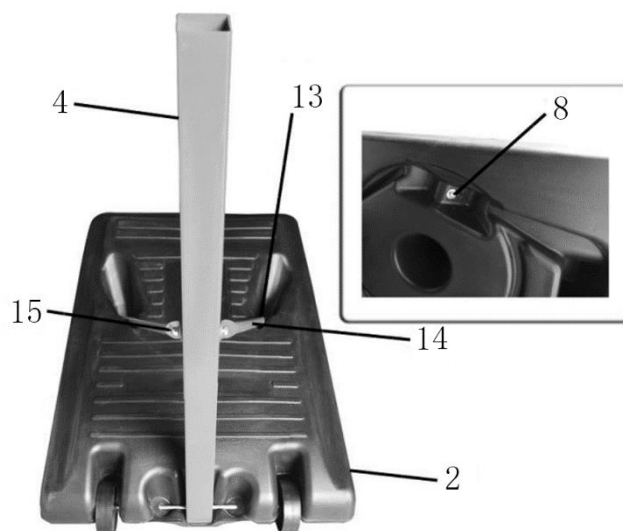
Инструкция по сборке

1 Сборка основания и нижней трубы.

Вставьте ось колеса (3) в передние отверстия основания (2), проденьте через одно колесо, затем через нижнюю трубу (4) потом еще одно колесо. Подробнее см. на рисунке.

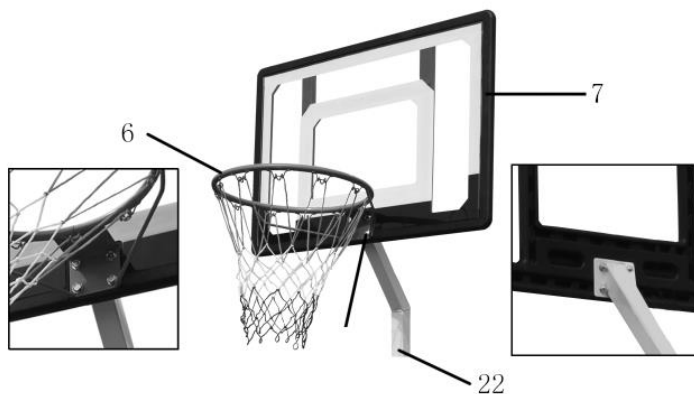


Зафиксируйте нижнюю трубу (4) в вертикальном положении соединив её с основанием при помощи нижних боковых суппортов (14,15) с помощью винта (16), шайбы (17) и гайки(18). Затем зафиксируйте два нижних боковых суппорта с основанием (4)) с помощью винта (13), шайбы (9),(12) и гайки(8).



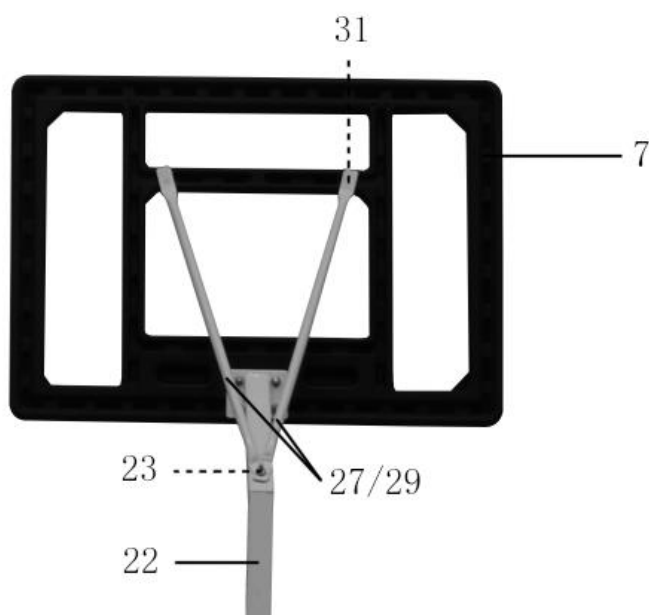
2 Кольцо, щит и верхняя труба.

Прикрепите кольцо (6) к щиту (7), а щит (7) к верхней трубе (22) винтами(5), гайками (24), шайбами (32).



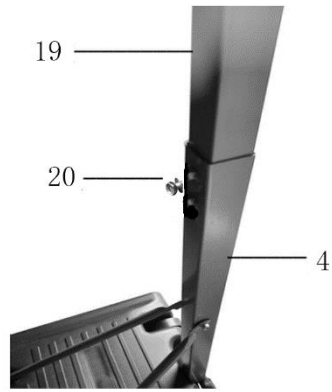
3 Крепление щита.

Зафиксируйте крепления щита (27),(29) на верхней трубе (22) винтами (23),к щиту (7) прикрепите крепления щита (27),(29) винтами (31).



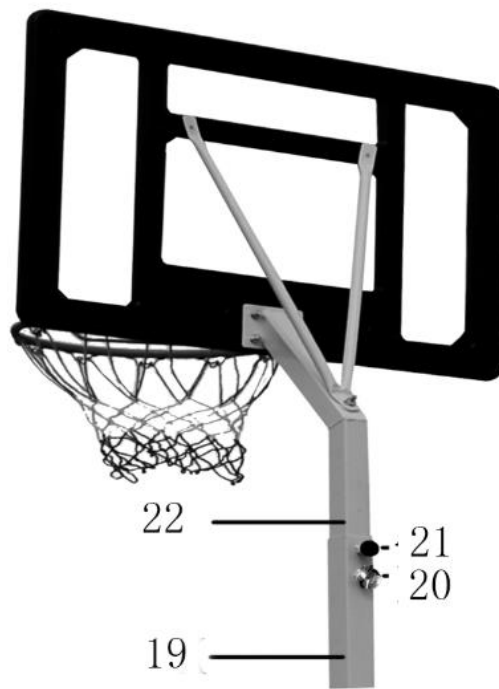
4 Средняя и нижняя трубы.

вставьте среднюю трубу (19) в среднюю трубу (4), используйте винт (20) чтобы зафиксировать их.



5 Средняя и верхняя трубы.

Вставьте верхнюю трубу (22) в среднюю трубу (19), затем соедините их с помощью винта и винта барашка. Высота может регулироваться (21)(20).



6 Наполните основание водой, закройте отверстие заглушкой (11).

Инструкция по технике безопасности

Внимательно прочитайте и следуйте всем инструкциям производителя

Владелец должен убедиться, что все игроки и находящиеся в непосредственной близости от стойки знают и соблюдают данные правила для безопасного использования стойки:

- 1** Перед сборкой необходимо внимательно прочитать инструкцию по эксплуатации и сборке и проверить все детали в коробке, чтобы убедиться, что они соответствуют списку деталей.
- 2** Перед установкой стойки необходимо выбрать игровую площадку. Она должна быть ровная и горизонтальной. Баскетбольной стойкой нельзя пользоваться до тех пор, пока основание не наполнится водой или песком.
- 3** Перед использованием необходимо проверить стойку на устойчивость основания, поверхность под основанием должна быть гладкой и свободной от гравия или других острых предметов, которые могут привести к протечке основания и потере надежной устойчивости.
- 4** При перемещении стойки нельзя толкать или волочить по земле во избежание повреждения неметаллического основания.
- 5** Эта Стойка предназначена только для частного использования! Не носите драгоценности (кольца, часы, колье и т.д.) во время игры. Зацепление ювелирных изделий за ободок или сетку может привести к серьезным травмам или падению стойки.
- 6** Не используйте устройство в ветреную или непогоду, иначе стойка может опрокинуться. Установите стойку на самую низкую высоту или поместите в место для хранения.
- 7** Взбираться на столб и вырезать резьбу по основанию строго запрещено.
- 8** Стойку должны собирать только взрослые.
- 9** Если вы заполняете основание водой, не допускайте замерзания воды. До наступления минусовой температуры вылейте воду из основания или добавьте в воду 8 литров незамерзающей жидкости., либо заполните основание песком. Никогда не добавляйте в воду соль.
- 10** Перед каждым использованием проверяйте наличие необходимого веса в основании стойки, фиксацию крепежей.

Тренируйтесь вместе с



UNIXFIT.RU