

**Unix**line

**Батут с внутренней защитной сетью  
РУКОВОДСТВО ПОЛЬЗОВАТЕЛЯ**



# Список деталей

Наименование	Код	Модель 6FT (3 опоры)	Модель 8FT (3 опоры)	Модель 10FT (3 опоры)	Модель 12FT (4 опоры)	Модель 14FT (4 опоры)
Чехол рамы	A	1	1	1	1	1
Основание	B	1	1	1	1	1
Верхняя рейка	C	6	6	6	8	8
Пружина	D	36	48	54	72	88
Удлинитель опоры	E	0	0	6	8	8
W-образная опора	F	3	3	3	4	4
Инструмент для пружины	G	1	1	1	1	1
T-образное соединение	H	6	6	6	8	8



**A . ЧЕХОЛ РАМЫ**



**B. ОСНОВАНИЕ**

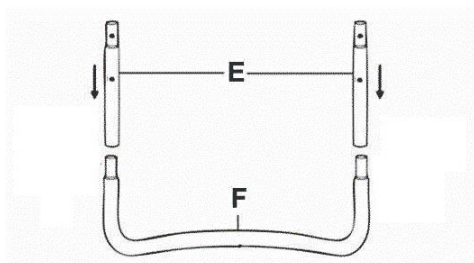


**С. ВЕРХНЯЯ РЕЙКА**



**D. ПРУЖИНЫ**

**Е. УДЛИНИТЕЛЬ ОПОРЫ**



**F. W-ОБРАЗНАЯ ОПОРА**



**G. ИНСТРУМЕНТ**



**H. T-ОБРАЗНОЕ СОЕДИНЕНИЕ**

# СБОРКА БАТУТА: РАМА

Прежде чем начать сборку, ознакомьтесь со **Списком деталей**

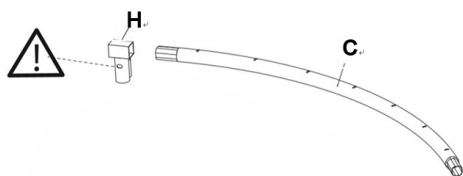
**ВНИМАНИЕ:** При сборке батута должны присутствовать 2 взрослых человека в хорошем физическом состоянии. Предварительно наденьте подходящую одежду и обувь. Удерживайте равновесие, чтобы избежать падения. Несоблюдение нижеприведенных инструкций и мер предосторожности может привести к получению серьезной травмы.



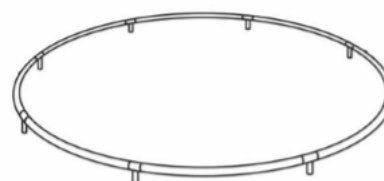
1. Расположите все детали батута по группам (как показано на рисунке).



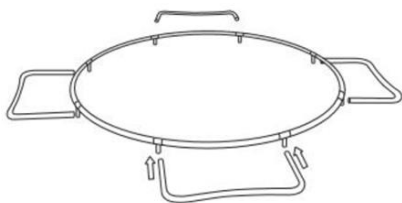
2. Прикрепите два удлинителя опор к каждой из W-образных опор.



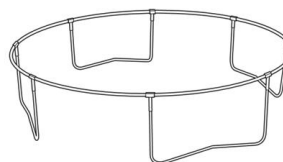
3. Начните соединять верхние рейки с помощью T-образного соединения.



4. Продолжайте соединять верхние рейки, пока не получится полный замкнутый круг.



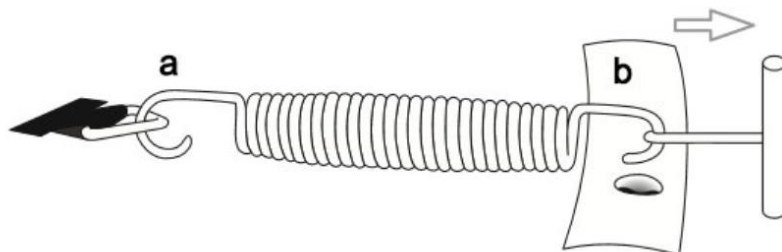
5. Прикрепите опоры к уже собранной круглой раме.



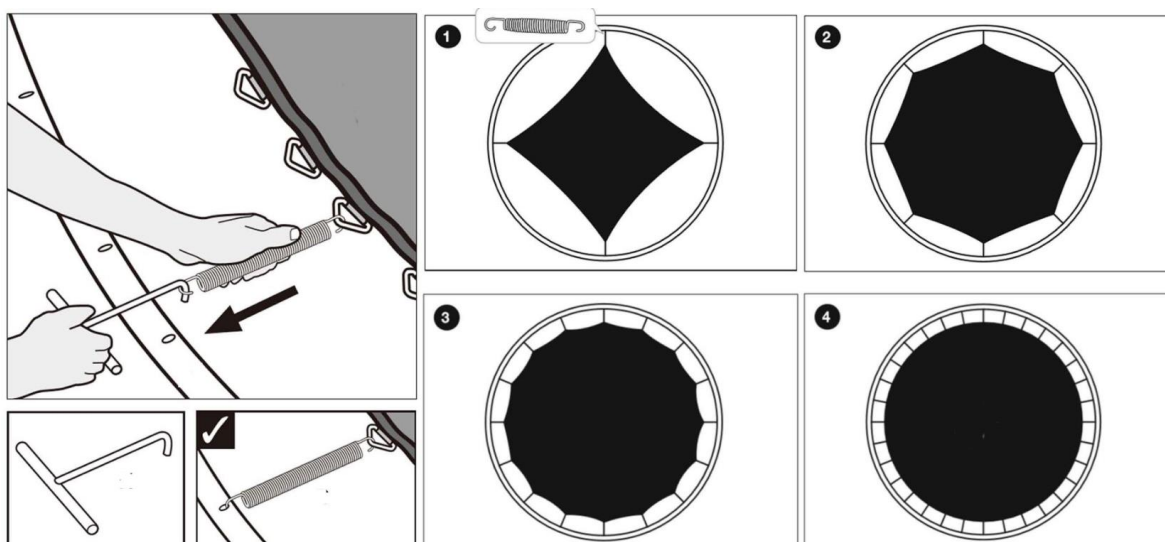
6. На этом сборка рамы завершена.

## СБОРКА БАТУТА: ОСНОВАНИЕ И ЧЕХОЛ

**ВНИМАНИЕ:** Для надлежащего закрепления всех пружин, как показано в пункте 7, могут потребоваться 2 взрослых человека. Учтите, что во время сборки пружины создают высокий уровень напряжения. Будьте предельно осторожны, чтобы не защемить пальцы.

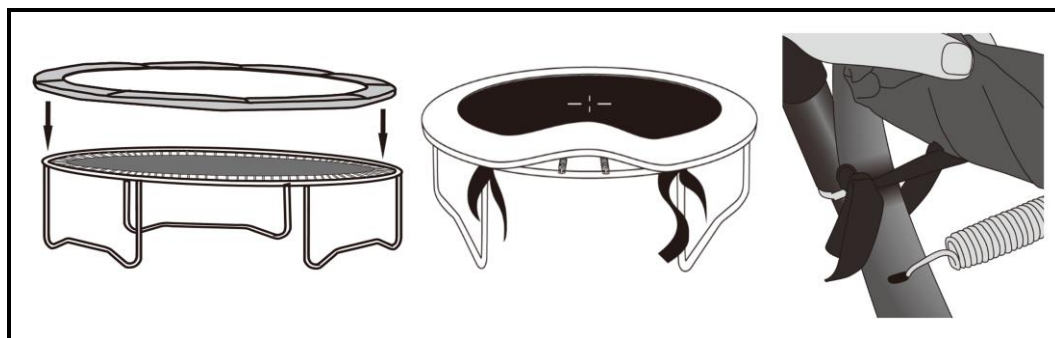


7. Возьмите пружину (D) и вставьте ее конец 'b' в верхнюю рейку, затем зацепите конец пружины 'a' за кольцо на основании батута (B).



### **!** ВАЖНО!

В процессе сборки каждая следующая пружина должна располагаться на противоположной стороне рамы, затем в середине между оставшимися, после чего снова на противоположной стороне. Таким образом обеспечивается равномерное распределение натяжения пружин.



8. Разместите чехол рамы (A) сверху рамы таким образом, чтобы пружины были закрыты. Его необходимо натянуть, словно шапочку для душа. Затем закрепите все черные ремни на верхней рейке. Не привязывайте их к пружинам!

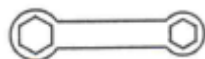
# СБОРКА ВНУТРЕННЕЙ СЕТКИ БАТУТА



# СПИСОК ДЕТАЛЕЙ СЕТКИ БАТУТА

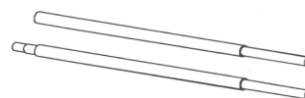
Наименование	Код	Модель 6FT (3 опоры)	Модель 8FT (3 опоры)	Модель 10FT (3 опоры)	Модель 12FT (4 опоры)	Модель 14FT (4 опоры)
Вилочный винт Гаечный ключ	A	6 1	6 1	6 1	8 1	8 1
Заглушка	B	6	6	6	8	8
Верхняя трубка из вспененного материала	C	6	6	6	8	8
Нижняя трубка из вспененного материала	D	6	6	6	8	8
Защитная сетка	E	1	1	1	1	1
Шнур	F	1	1	1	1	1
Защитный рукав	G	6	6	6	8	8
9-образный болт	H	6	6	6	8	8
Маленькие винты	J	6	6	6	8	8
Отвертка	K	1	1	1	1	1
Ремешок для сетки	L	6	6	6	8	8

**A:** Вилочный винт + Гайка



Гаечный ключ

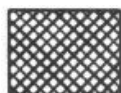
**C:** Верхняя трубка из вспененного материала



**D:** Нижняя трубка из вспененного материала



**B:** Заглушка



**E:** Защитная сетка



**F:** Шнур

**G:** Рукав для жердя

**H:** 9 – образный болт

**J:** Маленькие винты



**K:** Отвертка



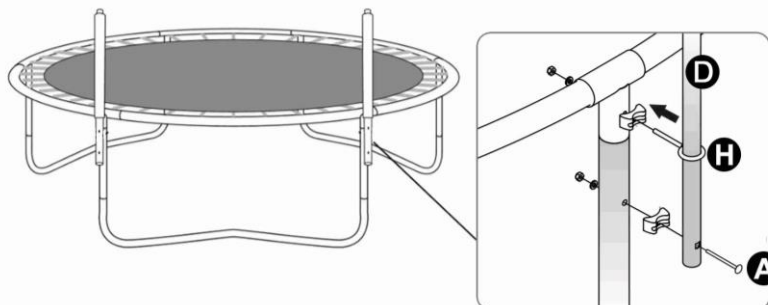
**L:** Ремешок



# СБОРКА БАТУТА: ЗАЩИТНАЯ СЕТКА

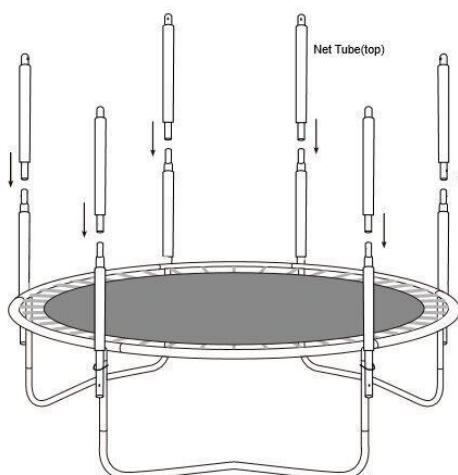
## Шаг 1:

Прикрепите все трубки к опорам справа от батута, как показано на рисунке. Пока вы это делаете, обязательно попросите кого-нибудь помочь вам держать раму ровно. Сначала прикрепите к раме все нижние трубки (D) с помощью вилочных винтов и 9-образных болтов. Надежно затяните крепления гаечным ключом.

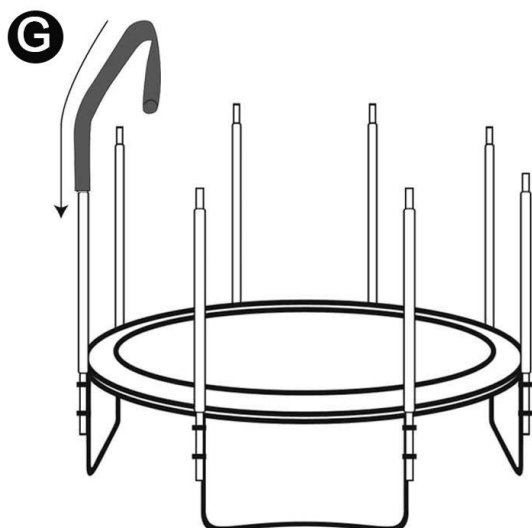


## Шаг 2:

Теперь прикрепите к нижним трубкам (D) все верхние трубки (C), как показано на рисунке.

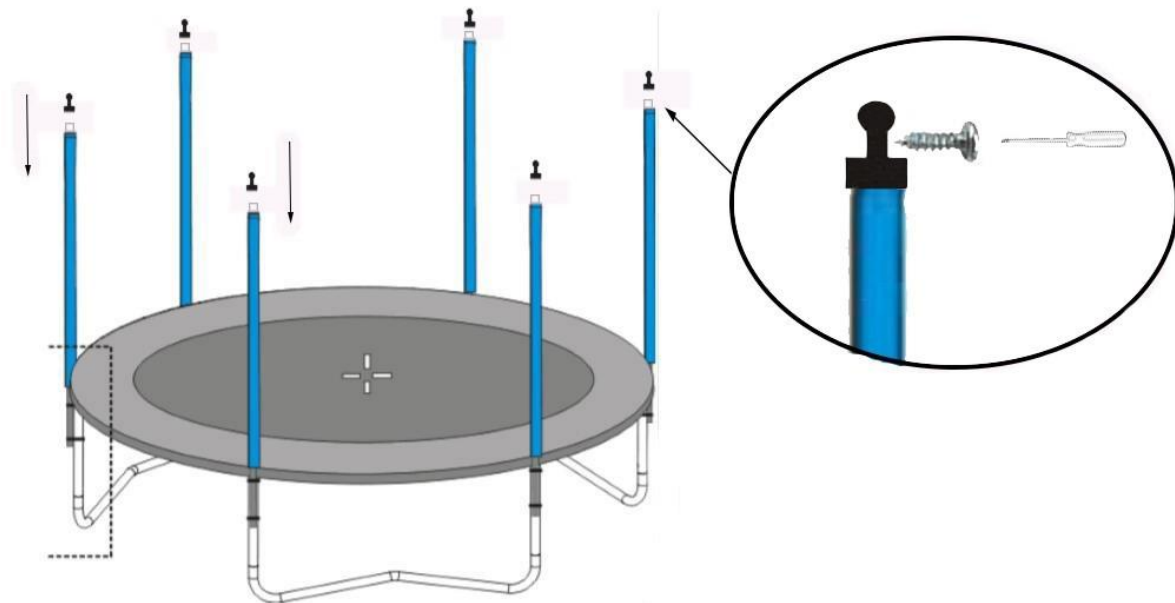


**Шаг 3:** Наденьте защитные рукава (G) на вертикальные трубки (C и D), как показано на рисунке.



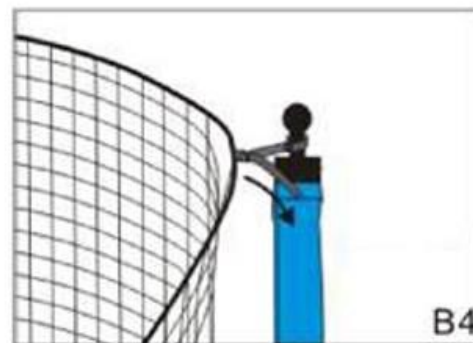
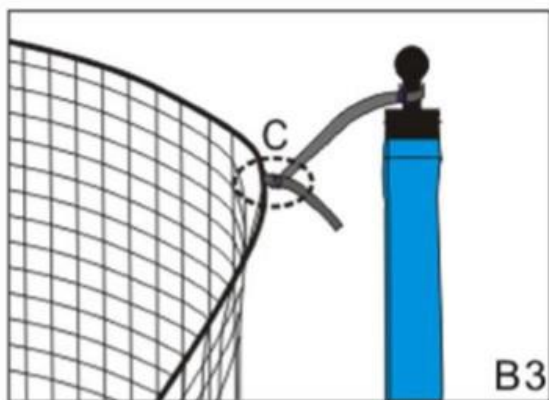
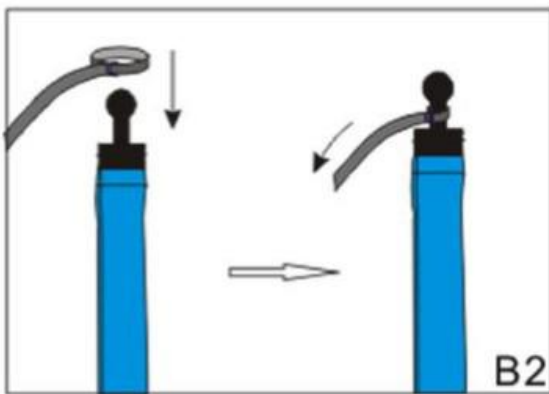
## Шаг 4:

Прикрепите заглушки (B) к верхним трубкам (C) и закрепите с помощью маленьких винтов и отвертки, как показано на рисунке ниже.

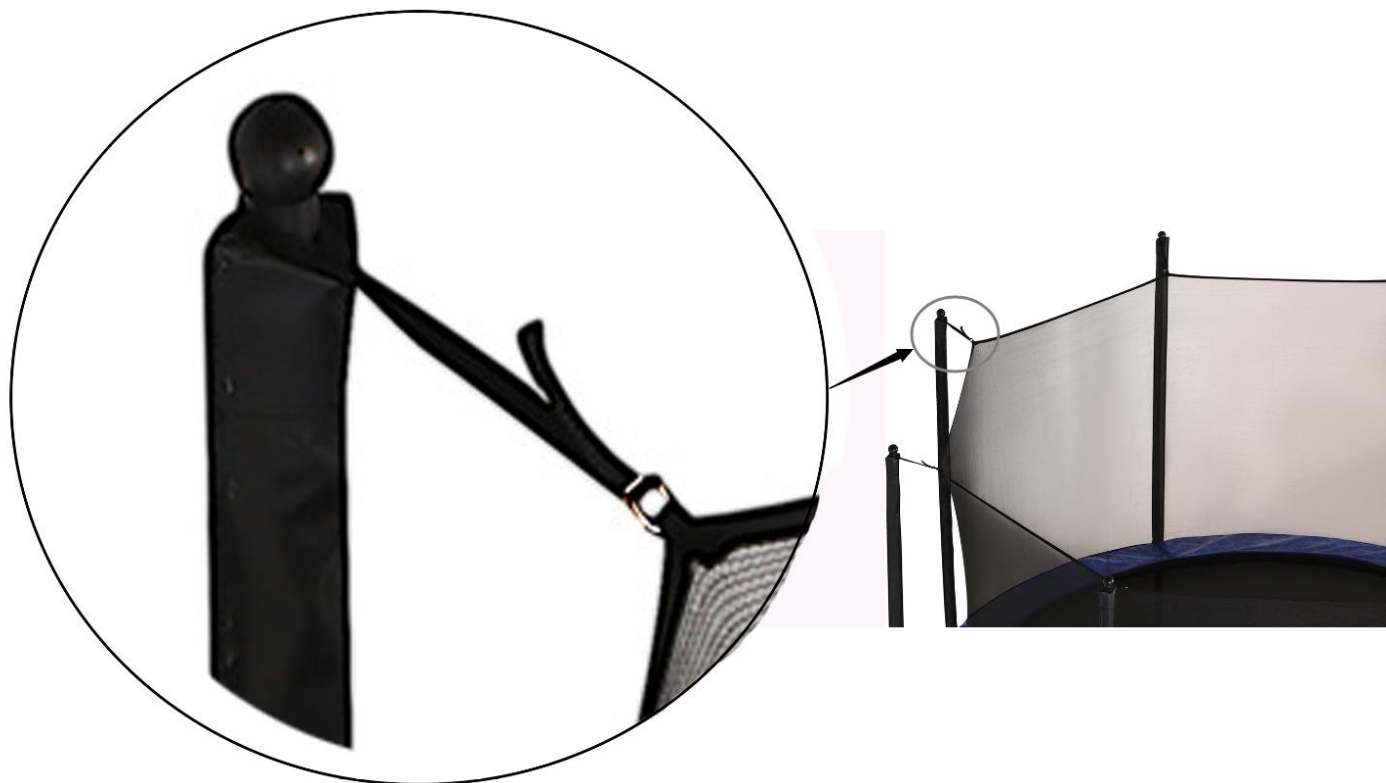


## Шаг 5:

Ремешками прикрепите верхнюю часть сетки к заглушкам (B), как показано на рисунке ниже.

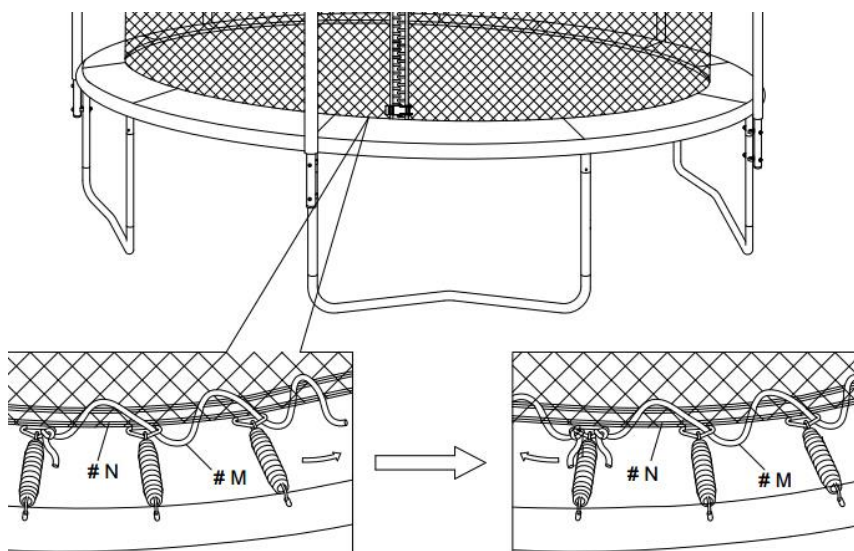






## Шаг 6:

Привяжите один конец шнура к одному из колец на основании батута, затем протяните шнур вдоль края сетки сквозь все оставшиеся кольца, как показано на рисунке. В конце завяжите оба конца шнура.

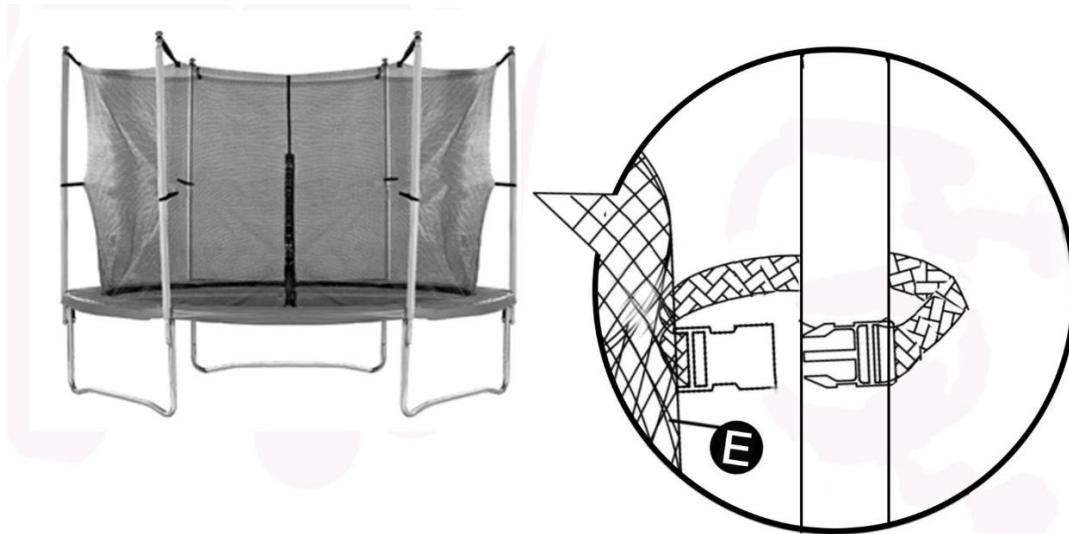


## Шаг 7:

Важно! Прежде чем двигаться дальше, убедитесь, что шнур распределен вдоль сетки равномерно. Не допускайте чрезмерного натяжения или, наоборот, ослабления соединения сетки и колец основания батута. В противном случае защитная сетка не будет функционировать надлежащим образом.

## Шаг 8:

Прикрепите ремешки, расположенные вдоль середины сетки, к вертикальным трубкам.



**На этом сборка батута полностью завершена.**

